



SECRETARÍA DE
ECONOMÍA



DIRECCIÓN GENERAL DE NORMAS

NORMA MEXICANA

NMX-AA-179-SCFI-2018

**MEDICIÓN DE VOLÚMENES DE AGUAS NACIONALES
USADOS, EXPLOTADOS O APROVECHADOS**

*MEASUREMENT OF NATIONAL WATER VOLUME USED,
EXPLOITED OR HARNESSSED*

SINEC 20180109123025179

ICS 13.020.99

P R E F A C I O

El Comité Técnico de Normalización Nacional de Medio Ambiente y Recursos Naturales (COTEMARNAT) es responsable de la elaboración de la presente Norma Mexicana.

En la elaboración de la presente Norma Mexicana, participaron las siguientes empresas e instituciones:

- Asociación de Normalización y Certificación, A.C. (ANCE)
- Asociación Nacional de Empresas de Agua y Saneamiento de México, A.C. (ANEAS)
- Asociación Nacional de Usuarios de Riego, A.C. (ANUR)
- Badger Meter de las Américas, S.A. de C.V.
- Cámara Mexicana de la Industria de la Construcción (CMIC)
- Cámara Nacional de la Industria de la Transformación (CANACINTRA)
- Confederación de Cámaras Industriales de los Estados Unidos Mexicanos (CONCAMIN)
- Entidad Mexicana de Acreditación, A.C. (EMA)
- Hidrónica, S.A. de C.V.
- Instituto Politécnico Nacional (IPN)
- Lees Lab, S.A. de C.V.
- Medidores Azteca, S.A. de C.V.
- Medidores Delaunet, S.A.P.I. de C.V.
- Productora Metálica, S.A. de C.V.
- Secretaría de Medio Ambiente y Recursos Naturales (SEMARNAT)
 - Comisión Nacional del Agua (CONAGUA)
 - Coordinación General de Recaudación y Fiscalización



SECRETARÍA DE

ECONOMÍA

NMX-AA-179-SCFI-2018

- Subdirección General de Administración del Agua
- Subdirección General de Agua Potable, Drenaje y Saneamiento
- Subdirección General Jurídica
- Subdirección General de Planeación
- Subdirección General Técnica
- Instituto Mexicano de Tecnología del Agua (IMTA)
- Subsecretaría de Fomento y Normatividad Ambiental
 - Dirección General del Sector Primario y Recursos Naturales Renovables

- Secretaría de Economía (SE)
 - Dirección General de Normas

- Universidad Nacional Autónoma de México (UNAM)
 - Facultad de Ingeniería

Índice del contenido

0	Introducción	1
1	Objetivo y campo de aplicación	2
2	Referencias normativas	2
3	Términos y definiciones	3
4	Símbolos y abreviaturas	8
5	Especificaciones para la selección del medidor o sistema de medición de volúmenes de aguas nacionales	9
6	Características que deben reunir los medidores y sistemas de medición	13
7	Consideraciones generales para la ubicación de la estación de aforo	18
8	Metodología para medir el volumen de aguas nacionales usado, explotado o aprovechado	20
9	Procedimiento para transmitir los datos de medición a la Comisión Nacional del Agua	22
10.	Evaluación de la conformidad	26
11.	Vigencia	32
12.	Concordancia con normas internacionales	33
	Apéndice A (Normativo) Especificaciones que debe reunir el medidor de carrete que el usuario instale en su aprovechamiento	34
	Apéndice B (Normativo) Aforador ultrasónico de tiempo de travesía para un conducto con flujo a presión	36
	Apéndice C (Normativo) Método de Winter-Kennedy	42
	Apéndice D(Normativo) Aforador de cresta delgada triangular	45
	Apéndice E (Normativo) Aforador de garganta larga (AGL)	50
	Apéndice F (Normativo) Aforador Parshall	51
	Apéndice G (Normativo) Aforador Saniiri	55
	Apéndice H (Normativo) Aforador de tiempo de travesía a superficie libre (ATT2 o ATT4)	58
	Apéndice I (Normativo) Aforador ultrasónico de efecto Doppler a superficie libre ..	64
	Apéndice J (Normativo) Especificaciones de los componentes del medidor y sistemas de medición	71
	Apéndice K (Informativo). Método de área-velocidad	75
13.	Bibliografía	85



Norma Mexicana

NMX-AA-179-SCFI-2018

**MEDICIÓN DE VOLÚMENES DE AGUAS NACIONALES USADOS,
EXPLOTADOS O APROVECHADOS**

*MEASUREMENT OF NATIONAL WATER VOLUME USED, EXPLOITED OR
HARNESSED*

0 Introducción

La Constitución Política de los Estados Unidos Mexicanos en su artículo 27, párrafo quinto reconoció que son propiedad originaria de la Nación las aguas y sus bienes públicos inherentes; por tanto, el Estado Mexicano tiene la encomienda de administrarlos, gestionarlos y cuidar su calidad, así como cantidad, como se advierte de la Ley de Aguas Nacionales en cuyos artículos 1º, 7º, fracciones I, II, IV, V, 7 Bis, fracciones VII y XI, y 14 Bis 5, fracción I, elevan al rango de utilidad pública e interés social la calidad y cantidad de las aguas nacionales para lograr un desarrollo integral sustentable; asimismo, se reconoce que el agua es vital, vulnerable y finita, con valor social, económico y ambiental cuya preservación en cantidad y calidad es tarea fundamental del Estado y la sociedad.

Atento a lo anterior, la medición de los volúmenes de aguas nacionales extraídos de los cuerpos propiedad de la Nación constituye un elemento indispensable para conseguir una gestión integral del recurso hídrico con eficiencia y asegurar los intereses públicos marcados por la Ley de Aguas Nacionales.

No obstante, actualmente se presenta en los aprovechamientos de aguas nacionales existentes en el país el problema de principal-agente ocasionado por las asimetrías de la información en cuanto a la cantidad de aguas nacionales realmente extraídas por los usuarios, lo cual genera ineficiencia en el uso del agua y en ocasiones sub-declaración de volúmenes a la autoridad.

Por tales razones es que la correcta medición de los volúmenes de aguas nacionales usados, explotados aprovechados contribuye a contrarrestar las asimetrías de información, concibiendo como sus propósitos: la certeza en los volúmenes utilizados; obtener información en tiempo real tanto para el usuario como para la autoridad lo cual posibilita la promoción de acciones de uso eficiente del recurso; evitar la sub-declaración así como el acaparamiento de las

aguas nacionales y disminuir los costos en el pago de los derechos por uso de aguas nacionales al eliminar los gastos de medición por parte del usuario.

Consecuentemente, la presente Norma Mexicana prevé los elementos indispensables que permita a los usuarios de aguas nacionales tener la certeza en cómo se deben medir los volúmenes usados, explotados o aprovechados, para lo cual se establecen las características que deben observarse para la selección apropiada del medidor o sistema de medición; las especificaciones que el usuario de las aguas nacionales debe asegurarse que el medidor o sistema de medición reúnen; así como la forma en que debe ser instalado el medidor o sistema de medición; la metodología para determinar el volumen usado, explotado o aprovechado; y el procedimiento para transmitir a la autoridad de las aguas nacionales la información de medición.

Finalmente, con el propósito de facilitar a los usuarios su obligación de medir los volúmenes de aguas nacionales usados, explotados o aprovechados es que se prevé la figura de prestadores de servicios integrados acreditados por la entidad de acreditación autorizada por la Secretaría de Economía y aprobados por la Comisión Nacional del Agua, a quienes los usuarios pueden contratar para la selección, instalación y operación del medidor o sistema de medición así como la transmisión remota de la información de medición a la autoridad de las aguas nacionales; además de emplear las funciones de las unidades de verificación para garantizar la correcta medición de las aguas nacionales a través del procedimiento de evaluación de la conformidad.

1 Objetivo y campo de aplicación

Esta Norma Mexicana establece las características y especificaciones para la selección, instalación y operación de los medidores y sistemas de medición para el uso, explotación o aprovechamiento de aguas nacionales; la metodología para medir los citados volúmenes; y el procedimiento para la transmisión de los datos de medición a la Comisión Nacional del Agua.

Esta Norma Mexicana aplica a los usuarios de aguas nacionales que de hecho o al amparo de un título de concesión o asignación emitido por la Comisión Nacional del Agua tienen la obligación legal de medir los volúmenes que de aguas nacionales usen, exploten o aprovechen.

2 Referencias normativas

Para la correcta aplicación de esta Norma Mexicana, se deben considerar los siguientes instrumentos normativos o los que los sustituyan:

- | | | |
|-------------|-----------------------|----------------------------------------------------------------------------------------------------------------------------------------------------------------------------------------------------|
| 2.1 | NOM-008-SCFI-2002 | Sistema General de Unidades de Medida, publicada en el Diario Oficial de la Federación el 2002-11-27. |
| 2.2 | NOM-001-SEDE-2012 | Instalaciones Eléctricas (utilización), publicada en el Diario Oficial de la Federación el 2012-11-29 |
| 2.3 | NMX-CC-9001-IMNC-2015 | Sistemas de Gestión de la Calidad Requisitos, Declaratoria de Vigencia publicada en el Diario Oficial de la Federación el 2016-05-03. |
| 2.4 | NMX-Z-055-IMNC-2009 | Vocabulario Internacional de metrología – Conceptos fundamentales y generales, y términos asociados (VIM), Declaratoria de Vigencia publicada en el Diario Oficial de la Federación el 2009-12-24. |
| 2.5 | IEC 60041:1991 | Field Acceptance Tests to Determine the Hydraulic Performance of Hydraulic Turbines, Storage Pumps and Pump-Turbines. |
| 2.6 | ISO 1438:2008 | Hydrometry - Open channel flow measurement using thin-plate weirs. |
| 2.7 | ISO 15769:2010 | Hydrometry-Guidelines for the application of acoustic velocity meters using the Doppler and echo correlation methods. |
| 2.8 | ISO 6416:2004 | Hydrometry - Measurement of discharge by the ultrasonic (acoustic) method. |
| 2.9 | ISO 9826:1992 | Measurement of liquid flow in open channels -Parshall and SANIIRI flumes. |
| 2.10 | NEMA 250-2014 | Enclosures for Electrical Equipment (1000 Volts Maximum). |

3 Términos y definiciones

Para los propósitos de esta Norma Mexicana, aplican los términos y definiciones contenidos en la Ley Federal sobre Metrología y Normalización y en la NMX-Z-055-IMNC-2009, además se establecen las siguientes:

3.1 aforador

instrumento para medir el gasto en un canal o río o conducto cerrado.

3.2 aplicación de uso libre

aplicación informática que permitirá descargar la información de la memoria volátil a un interrogador portátil.

3.3

conducto

medio físico donde se establece un flujo de agua.

3.4

descarga ahogada

condición de descarga en la cual, el volumen de agua a través o sobre una estructura se ve afectado por el nivel aguas abajo, provocando la acumulación del agua.

3.5

descarga libre

condición de descarga en la cual, el gasto a través o sobre una estructura es independiente o no se ve afectado por el nivel aguas abajo.

3.6

diámetro nominal DN

designación numérica estandarizada común a todos los componentes de un sistema de tubería, es un número real usado como referencia y está relacionado a las dimensiones del conducto.

3.7

dictamen

documento emitido y firmado por una unidad de verificación acreditada y aprobada o por la Comisión Nacional del Agua, en el cual consta el resultado del proceso de evaluación de la conformidad a que se refiere el capítulo 10 de esta Norma Mexicana.

3.8

gasto a superficie libre

característica del gasto en la cual el agua tiene una superficie en contacto con el aire.

3.9

gasto en conducto a presión

característica del gasto en la cual el agua ocupa toda la sección transversal de la conducción.

3.10

gasto instantáneo de muestreo q_n

valor del gasto circulante en el tiempo de toma de muestra.

3.11

número de Froude Fr

relación entre las fuerzas de inercia y gravedad:

$$Fr = \frac{V}{\sqrt{gy}} \quad (1)$$

Donde

Fr : es el número de Froude adimensional

V : es la velocidad media de gasto en m/s

y : es la profundidad media de la sección transversal en m

g : es la aceleración de la gravedad en m/s²

3.12

prestador de servicios integrados

persona moral que cuenta con acreditación por la entidad de acreditación autorizada por la Secretaría de Economía y aprobación por la Comisión Nacional del Agua para prestar servicios de selección, instalación y operación de los medidores o sistemas de medición, así como la transmisión de la información de los volúmenes utilizados, a través de personas físicas competentes que cuenten con certificado vigente expedido por la Secretaría de Educación Pública en el estándar de competencia en la actividad o actividades que la Comisión Nacional del Agua determine necesario.

3.13

régimen crítico

condición de gasto a superficie libre en la cual, el número de Froude es igual a la unidad.

3.14

régimen subcrítico

condición de gasto a superficie libre en la cual el número de Froude es menor que la unidad.

3.15

sistema de medición

conjunto de elementos a través de los cuales se adquieren y procesan los datos de volumen acumulado o el gasto instantáneo.

3.16

sitio de medición

lugar geográfico donde se extrae el volumen de aguas nacionales usado, explotado o aprovechado.

3.17

técnica de aforo

procedimientos y acciones específicos basados en la aplicación de un método de aforo que se realizan en forma manual o automatizada para determinar el gasto instantáneo de muestreo.

3.18

tiempo de toma de muestra t_n

valor numérico de la hora universal cuando se termina el aforo.

3.19

tirante y

distancia perpendicular al fondo del canal, medida desde el punto más bajo de una sección del conducto, hasta la superficie libre del agua.

3.20

usuario

persona física o moral de naturaleza pública o privada, que en apego a lo dispuesto en la Ley de Aguas Nacionales usa, explota o aprovecha aguas nacionales

3.21

velocidad

velocidad media en la sección transversal de una tubería o un canal.

3.22

verificación

constatación ocular y comprobación de que el medidor, sistema de medición, selección, instalación, operación y transmisión de los datos de medición satisfacen los requisitos especificados en esta Norma Mexicana y conforme a lo establecido en el capítulo 10 de la misma; debe ser realizada por la Comisión Nacional del Agua o por las unidades de verificación acreditadas por la entidad de acreditación autorizada por la Secretaría de Economía y aprobadas por la Comisión Nacional del Agua, en ambos casos a través de verificadores autorizados.

3.23

verificación extraordinaria

la verificación que no siendo inicial o periódica, se realiza cuando así lo determine la Comisión Nacional del Agua para cerciorarse que el medidor o sistema de

medición, su selección, instalación, operación y la transmisión de los datos de medición, cumplan los requisitos especificados en esta Norma Mexicana y conforme a lo establecido en el capítulo 10 de la misma.

3.24

verificación inicial

verificación que debe realizarse cuando se instala un medidor recién adquirido o reparado, debe efectuarse respecto de las propiedades del medidor o sistema de medición, así como su selección, instalación y operación; y transmisión de los datos de medición, con el fin de determinar si operan de conformidad con las características y requisitos establecidos en esta Norma Mexicana, siendo a cargo y responsabilidad de los usuarios de aguas nacionales.

3.25

verificación periódica

verificación efectuada una vez concluida la vigencia de la verificación anterior, la cual se debe realizar dentro del bimestre siguiente, respecto del medidor o sistema de medición, así como su selección, instalación y operación; y transmisión de los datos de medición, para determinar si operan de conformidad con las características y requisitos establecidos en esta Norma Mexicana, siendo a cargo y responsabilidad de los usuarios de aguas nacionales.

3.26

verificador autorizado

es la persona física autorizada por una entidad de acreditación autorizada por la Secretaría de Economía para realizar el procedimiento de verificación.

3.27

volumen de aguas nacionales $Vol_{A,P}$

cantidad de aguas nacionales usadas, explotadas o aprovechadas en un periodo determinado, por una persona física o moral de naturaleza pública o privada y que circula en una sección establecida.

3.28

volumen de aguas nacionales $Vol_{A,A}$

cantidad de aguas nacionales usadas, explotadas o aprovechadas durante un año, por una persona física o moral de naturaleza pública o privada y que circula en una sección establecida.

4 Símbolos y abreviaturas

Para los propósitos de esta Norma Mexicana se debe consultar la simbología del sistema internacional de medidas prevista en la Norma Oficial Mexicana NOM-008-SCFI-2002 (ver 2.1), además de las siguientes:

ADF	Aforador con medidor ultrasónico de velocidad de efecto Doppler de fondo con medidor de nivel, instalado en la base de un canal.
Adim	Adimensional
ADL	Aforador con medidor ultrasónico de velocidad de efecto Doppler lateral con medidor de nivel, instalado en el talud de un canal.
AGL	Aforador de cambio de régimen de garganta larga con un medidor de nivel automático.
ATT2	Aforador con dos pares de sensores ultrasónicos de tiempo de travesía para medir velocidad y nivel para gasto a superficie libre.
ATT4	Aforador con cuatro pares de sensores ultrasónicos de tiempo de travesía para medir velocidad y nivel para gasto a superficie libre.
ATTC	Aforador con un par de sensores ultrasónicos de tiempo de travesía de una trayectoria para gasto en una tubería a presión.
ATTC4	Aforador dovelado en un plano de medición, con cuatro pares de sensores ultrasónicos de tiempo de travesía para gasto en una tubería a presión.
ATTC4x2	Aforador dovelado en dos planos cruzados de medición, con cuatro pares de sensores ultrasónicos de tiempo de travesía en cada plano para gasto en una tubería a presión.
Coordenadas UTM	Sistema de coordenadas Universal Transversal de Mercator
ddmmaaaa	día/mes/año
DN	Diámetro nominal
E_{qn}	Incertidumbre expandida relativa al gasto instantáneo en %
$E_{Vol A,A}$	Incertidumbre expandida relativa al volumen anual en %
$E_{\Delta t}$	Incertidumbre expandida relativa al periodo de muestro en %
Fr	Número de Froude
g	Constante de aceleración de la gravedad (9.81 m/s^2)
hhmmss	Código para indicar la secuencia de un instante en hora:minutos:segundos

ker	Código de error
Lat	Latitud
Long	Longitud
M	Indicador de que el dato de medición proviene de un medidor
máx.	Valor máximo de un conjunto de números
mg	Miligramo
mm	Milímetros
mín.	Valor mínimo de un conjunto de números
N	Número entero de muestras realizada en el periodo (P)
NA	No aplica
N_D	Número de Dovelas
NSUT	Número de serie de la Unidad de Transmisión de Datos (Data Logger)
NSM	Número de serie del medidor
p	Tolerancia Nominal
Pa	Pascal
Q	Gasto
QA	Indicador de que el dato de medición proviene de un sistema de medición
q_n	Gasto instantáneo de muestreo en m^3/s
rad	Radián
RFC	Registro Federal del Contribuyente
s^2	Segundo al cuadrado
t_n	Tiempo de toma de muestra
UV	Identificador de la unidad de verificación acreditada y aprobada
V	Velocidad (m/s)
Vol	Volumen (m^3)
$Vol_{A,P}$	Volumen de aguas nacionales extraído en un periodo determinado.
$Vol_{A,A}$	Volumen de aguas nacionales extraído en un año
σ	Radio de sumergencia
π (pi)	Número irracional (3.14159...)

5 Especificaciones para la selección del medidor o sistema de medición de volúmenes de aguas nacionales

5.1 Fuente de abastecimiento subterránea

Cuando la fuente de abastecimiento de aguas nacionales sea subterránea y atendiendo a que la forma de su extracción es mediante infraestructura por bombeo, para medir el volumen de agua que circula por el conducto como gasto

a presión se debe seleccionar un medidor que cumpla con las características establecidas en los incisos primarios 6.1 y 6.6 de esta Norma Mexicana, siempre y cuando se trate de diámetros nominales entre trece y ochocientos milímetros ($13 \text{ mm} < DN < 800 \text{ mm}$), en caso de tener un diámetro mayor se debe seleccionar un medidor que reúna los requisitos previstos en los incisos primarios 6.2 y 6.6 de esta Norma Mexicana.

5.2 Fuente de abastecimiento superficial

Si la fuente de abastecimiento es superficial se debe identificar si la forma de extracción es mediante bombeo, o de un almacenamiento o embalse, o para generación de energía eléctrica en una central hidroeléctrica o cualquier otro medio o infraestructura que muestre las características de un conducto con gasto a presión, en cuyos supuestos se debe seleccionar un medidor que cumpla con las características establecidas en los incisos primarios 6.1 y 6.6 de esta Norma Mexicana siempre y cuando se trate de diámetros nominales entre trece y ochocientos milímetros ($13 \text{ mm} < DN < 800 \text{ mm}$), en caso de tener un diámetro mayor se debe seleccionar un medidor que reúna los requisitos previstos en los incisos primarios 6.2 y 6.6 de esta Norma Mexicana.

Cuando la extracción de las aguas nacionales se realice en un conducto con gasto a superficie libre el volumen extraído se debe medir conforme a los siguientes sistemas de medición en función del gasto instantáneo de la sección de medición:

5.2.1 Aforador de cambio de régimen de cresta delgada triangular

Este sistema es adecuado cuando la conducción tiene un gasto instantáneo de muestreo entre uno y diez litros por segundo (equivalente a $0,001 \text{ m}^3/\text{s} \leq q_n \leq 0,01 \text{ m}^3/\text{s}$) o un volumen de agua nacional extraída al año entre treinta mil y trescientos mil metros cúbicos ($30\ 000 \text{ m}^3 \leq Vol_{A_A} \leq 300\ 000 \text{ m}^3$), cuyas especificaciones se prevén en los incisos primarios 6.3 y 6.6 de esta Norma Mexicana.

5.2.2 Aforador de cambio de régimen de garganta

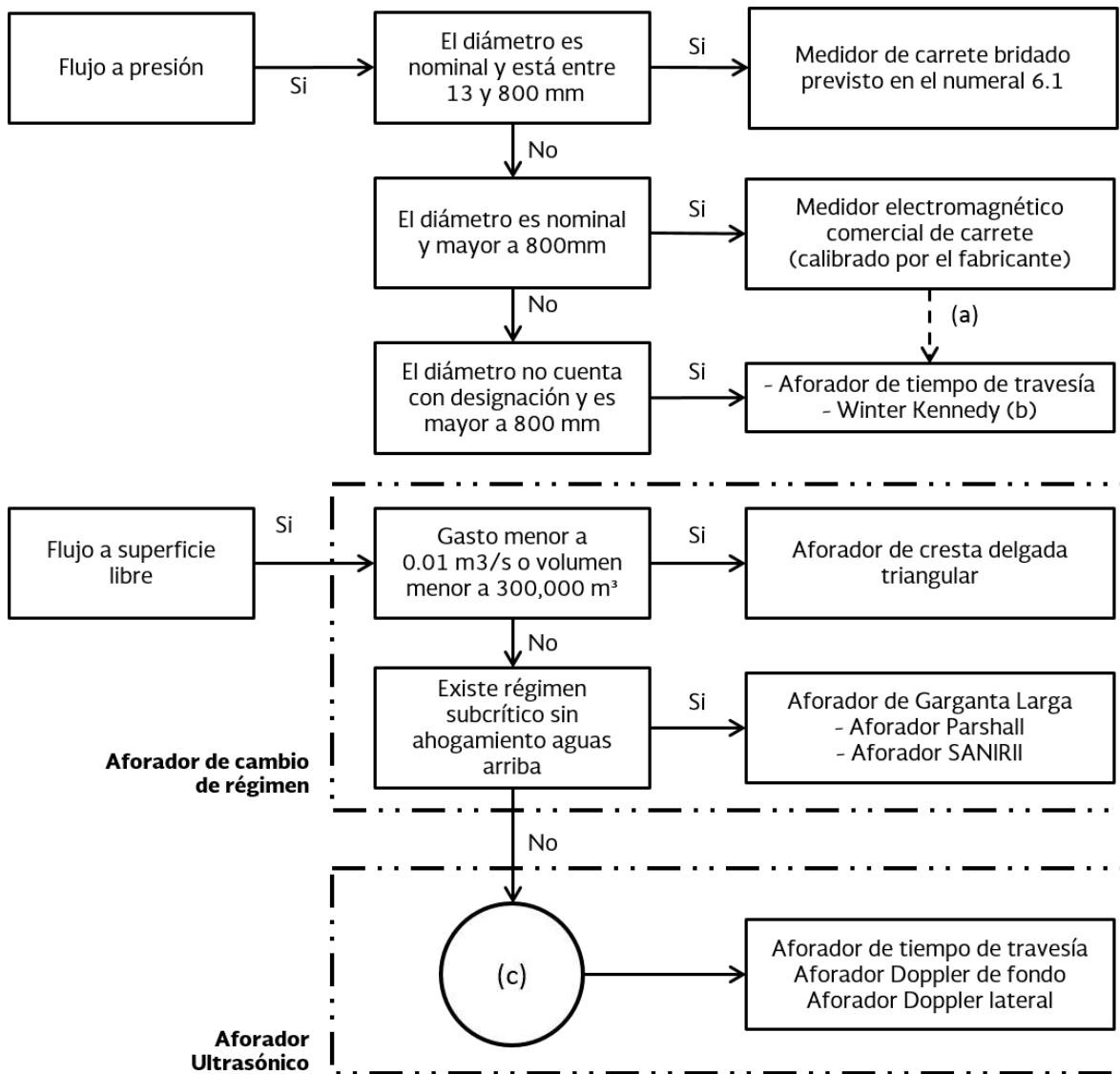
Este sistema es adecuado cuando la conducción de gasto instantáneo de muestreo sea mayor a diez litros por segundo (equivalente a $q_n \geq 0,01 \text{ m}^3/\text{s}$) o un volumen de agua nacional extraída al año mayor a trescientos mil metros cúbicos ($Vol_{A_A} \geq 300\ 000 \text{ m}^3$), cuyas especificaciones se prevén en los apartados 6.4 y 6.6 de esta Norma Mexicana.

5.2.3 Aforadores ultrasónicos

Cuando la instalación del aforador de cambio de régimen de flujo en la garganta sea para un gasto instantáneo de muestreo mayor a cien litros por segundo (equivalente a $q_n \geq 0,1 \text{ m}^3/\text{s}$) o un volumen de agua nacional extraída al año mayor a 3 millones de metros cúbicos ($Vol_{A.A} \geq 3\ 000\ 000 \text{ m}^3$) o las características del sitio de instalación del sistema de medición presente un número de Froude mayor a 0.6 ($Fr > 0,6$) o su velocidad equivalente o que su instalación produzca un desbordamiento del canal (condición de descarga ahogada), se debe seleccionar un aforador ultrasónico del tipo que a continuación se enlista:

- a) Aforador de tiempo de travesía. Para su instalación el canal debe tener un ancho de más de 6 m, una profundidad media mayor a 1,5 m y una velocidad del agua máxima menor a 4 m/s, las características y especificaciones se establecen en el inciso secundario 6.5.1. y en el inciso primario 6.6.
- b) Aforador Doppler de fondo. Para su instalación el canal debe ser angosto de 1 m a 7 m de ancho, una profundidad de 0,3 m a 2 m y una velocidad del agua menor a 5 m/s, las características y especificaciones se establecen en el inciso secundario 6.5.2 e inciso primario 6.6.
- c) Aforador Doppler lateral. Para su instalación el canal debe tener un ancho de 2 m a 120 m, una profundidad de 1 m a 6 m y una velocidad del agua menor a 5 m/s, las características y especificaciones se establecen en el inciso secundario 6.5.2 y en el inciso primario 6.6.

En la Figura 1 para efectos de apoyo, se muestra el flujo de decisión para la selección del medidor o sistema de medición.



(a) Continuar la ruta de selección en caso de no encontrar un medidor comercial electromagnético que se ajuste al diámetro nominal de la tubería.

(b) La prueba Winter-Kennedy se utiliza cuando la extracción de agua sea para generación de energía eléctrica en una central hidroeléctrica.

(c) Pasar a este nivel de selección si el aforador de cambio de régimen se ahoga o tiene una velocidad del flujo con un número de Froude mayor 0.6 ($Fr > 0.6$).

Figura 1 - Diagrama de selección del medidor o sistema de medición

6 Características que deben reunir los medidores y sistemas de medición

6.1 Medidores para gasto a presión en conducciones con diámetros nominales entre trece y ochocientos milímetros ($13 \text{ mm} \leq DN \leq 800 \text{ mm}$)

Se debe determinar el volumen de agua que pasa a través de ellos de manera continua y contabilizar la medición mediante un proceso mecánico (rotación de un elemento en movimiento) registrado en forma directa o transmisión magnética, o el uso de cámara volumétrica de paredes móviles, de sensores electromagnéticos, de sensores ultrasónicos, de medidor vortex, de medidor Coriolis o de medidor de presión diferencial o de otro tipo montado en un carrete bridado.

El usuario debe asegurarse que el medidor cuente con un dictamen de laboratorio o un certificado de calibración emitido por laboratorio de calibración acreditado por la entidad de acreditación autorizada por la Secretaría de Economía que acredite que cumple con las características metrológicas especificadas en el Apéndice A de esta Norma Mexicana.

6.2 Medidores para gasto a presión en conductos con diámetro nominal mayor a ochocientos milímetros ($DN > 800 \text{ mm}$)

Deben ser electromagnéticos de carrete y cumplir lo indicado en el Apéndice A.

En caso de que la configuración de la tubería impida la posibilidad de instalar un medidor electromagnético de carrete calibrado por el fabricante, el usuario debe seleccionar un sistema de medición de los que se enlistan en los incisos secundarios 6.2.1 y 6.2.2 de esta Norma Mexicana.

6.2.1 Aforador ultrasónico de tiempo de travesía para un conducto con gasto a presión

El sistema de medición de este tipo debe ser capaz de medir de forma automática la velocidad del agua entre cada par de sensores ultrasónicos de tiempo de travesía y posteriormente calcular el gasto y el volumen de agua acumulado.

El aforador ultrasónico de tiempo de travesía tiene dos tipos de configuración en la instalación, la primera consiste en un par de sensores con una trayectoria (ATTC) y la segunda es un dovelado de al menos cuatro trayectorias en uno (ATTC4) o dos planos de medición (ATTC4x2).

La condición de instalación y requisitos a cumplir para un ATTC y un ATTC4 o ATTC4x2 se especifican en el Apéndice B.

6.2.2 Método de Winter-Kennedy

En una central de generación hidroeléctrica se acepta la medición del gasto de descarga de una turbina con la curva índice, aplicando el método de Winter-Kennedy.

El procedimiento de prueba, instalación y recomendaciones de uso del método de Winter-Kennedy se especifican en el Apéndice C.

6.3 Aforador de cambio de régimen de cresta delgada triangular

El sistema debe tener un sensor de nivel con las siguientes especificaciones:

- a) Tipo: Sensor de nivel sin contacto con el agua, tipo ultrasónico o radar o laser o burbujeo, en aquellos casos en que la superficie del agua presente espuma el sensor debe ser de burbujeo.
- b) Rango de medición: El sistema debe ser capaz de medir el tirante sobre la cresta del aforador desde 0 m hasta 0,5 m.
- c) Tolerancia Nominal: Mejor que uno de los dos siguientes criterios: ± 2 mm (tolerancia absoluta) o $\pm 0,5$ % del nivel medido (tolerancia relativa) [$p = 0,95$] para las condiciones del sitio donde se debe encontrar el medidor.

La ubicación del sensor y la curva de calibración del equipo de cresta triangular se especifican en el Apéndice D.

6.4 Aforador de cambio de régimen de garganta

El sistema debe tener un sensor de nivel con las especificaciones indicadas en el inciso primario 6.3, incisos a), b) y c) de esta Norma Mexicana.

La ubicación del sensor y la curva de calibración del aforador de cambio de régimen de garganta se indican en los incisos secundarios 6.4.1, 6.4.2 y 6.4.3 de esta Norma Mexicana, según el tipo de aforador de que se trate.

6.4.1 Aforador de garganta larga (AGL)

La curva para determinar el volumen o gasto instantáneo para garganta rectangular y para garganta trapezoidal, así como la ubicación del sensor de nivel se determina según lo dispuesto en el Apéndice E.

6.4.2 Aforador Parshall

La curva para determinar el gasto instantáneo de muestreo, las características de instalación, incluyendo la ubicación del sensor, se determinan conforme a lo dispuesto en el Apéndice F.

6.4.3 Aforador SANIRII

La curva para determinar el gasto instantáneo de muestreo, las características de instalación, se determinan conforme a lo previsto en el Apéndice G.

6.5 Aforador ultrasónico de velocidad y nivel para gasto a superficie libre

Los aforadores ultrasónicos a superficie libre se clasifican como de tiempo de travesía o de efecto Doppler. En el inciso secundario 6.5.1 de esta Norma Mexicana se definen las características de un aforador de tiempo de travesía a superficie libre (ATT2 o ATT4) y en el numeral secundario 6.5.2 de esta Norma Mexicana se definen las características de un aforador de efecto Doppler a superficie libre lateral (ADL) o de fondo (ADF).

Para medir la superficie libre, los aforadores de tipo ultrasónico deben tener un sensor de nivel con las especificaciones indicadas en el numeral primario 6.3, incisos a), y c) de esta Norma Mexicana, así como para el rango de medición el sistema debe ser capaz de medir el tirante sobre el fondo del canal, hasta la altura máxima de la sección de aforo.

6.5.1 Aforador de tiempo de travesía a superficie libre (ATT2 o ATT4)

El sistema de medición de este tipo debe ser capaz de medir de forma automática la velocidad del agua entre cada par de sensores ultrasónicos de tiempo de travesía y el tirante, y posteriormente calcular el gasto instantáneo de muestro y el volumen de agua acumulado.

La configuración de un aforador de tiempo de travesía puede ser de dos tipos: Un sistema con dos pares de sensores ultrasónicos de tiempo de travesía (ATT2) o con cuatro pares de sensores (ATT4).

La condición de instalación para un ATT2 y un ATT4 se especifica en el Apéndice H.

6.5.2 Aforador de efecto Doppler a superficie libre lateral (ADL) o de fondo (ADF)

La instalación de los sistemas ADF o ADL, las principales características de la instrumentación, la curva de calibración del sistema, la ubicación de los sensores, así como la calibración del sistema se debe de determinar con base en lo previsto en el Apéndice I de esta Norma Mexicana.

6.6 Componentes del medidor y sistemas de medición

Los medidores y sistemas de medición que se señalan en los incisos primarios del 6.1 al 6.5 de esta Norma Mexicana deben adicionalmente contar con los componentes que se muestran en la Tabla 1.

Tabla 1 (1 de 2) - Componentes que integran al medidor o sistema de medición

	Componente	Función	Elementos asignados al componente
1	Sensores	<ul style="list-style-type: none"> • Obtener la información para determinar el volumen. 	Sensor(es) con sus sujetadores o instalados en el carrete.
2	Cableado	<ul style="list-style-type: none"> • Conducir la señal de los sensores a la unidad electrónica. • Conducir la señal de la unidad electrónica a la pantalla y a la memoria no volátil. 	<p>Cables con sus conectores y conductos de protección.</p> <p>Este componente sólo aplica para el caso de medidores o sistemas de medición que requieran conducir a través de cables la señal de medición de los sensores a la unidad electrónica.</p>
3	Unidad electrónica	<ul style="list-style-type: none"> • Recibir los datos enviados por el(los) sensor(es). • Procesar los datos. • Permitir la configuración del sistema. • Transferir datos a la pantalla. • Transferir datos a la memoria no volátil. • Contar con un puerto de salida para telemetría. • Acceder a la configuración del sistema a través de una contraseña, la cual debe ser modificable, para que las credenciales de acceso sean controladas por la Comisión Nacional del Agua a través de la unidad de verificación acreditada y aprobada que corresponda. 	Tarjeta(s) de electrónica con su caja, conectores y salidas de comunicación necesarias.

4	Pantalla	<ul style="list-style-type: none"> • Desplegar los datos enviados por la unidad electrónica. 	Pantalla con su caja o bien instalada dentro del cuerpo del medidor.
5	Memoria no volátil	<ul style="list-style-type: none"> • Almacenar los datos enviados por la unidad electrónica. • Permitir la transferencia de los datos almacenados a un interrogador portátil. 	Tarjeta(s) de electrónica con su caja, conectores y salidas de comunicación necesarias
6	Unidad de transmisión de datos	<ul style="list-style-type: none"> • Recibir los datos enviados por la unidad electrónica y enviarlos al número telefónico que determine la Comisión Nacional del Agua a través de servicios de mensajes cortos (SMS) o bien al servidor de transferencia de archivos (FTP) que indique la Comisión Nacional del Agua. • Acceder a la configuración del sistema. 	Con forme al capítulo 9 de esta Norma Mexicana.

Tabla 1 (2 de 2) - Componentes que integran al medidor o sistema de medición

	Componente	Función	Elementos asignados al componente
7	Alimentación eléctrica	<ul style="list-style-type: none"> • Suministrar la energía necesaria para el funcionamiento adecuado de todos los componentes eléctricos y electrónicos del sistema. 	Baterías, control de carga de las baterías, celda(s) solar(es), cables eléctricos, supresor de picos, fusibles, caja para alojar a las baterías, según sea el caso.
8	Gabinete	<ul style="list-style-type: none"> • Alojar a todos los componentes del sistema de medición que no pueden quedar expuestos a la intemperie. • Alojar las baterías de la alimentación eléctrica ^(a). 	Caja(s) y rieles.
9	Interrogador portátil	<ul style="list-style-type: none"> • Configurar la unidad electrónica. • Recuperar los datos de la memoria no volátil. 	

^(a) Como alternativa, las baterías pueden estar dentro de una caja separada.

Las especificaciones de los componentes señalados en los numerales 2 a 9 de la Tabla 1 se especifican en el Apéndice J.

6.7 La selección, instalación y operación de los medidores o sistemas de medición, así como la transmisión de la información de los volúmenes utilizados debe realizarse por un prestador de servicios integrados que cuente con una acreditación por la entidad de acreditación autorizada por la Secretaría de

Economía y aprobado por la Comisión Nacional del Agua, a través de personas competentes que cuenten con certificado vigente expedido por la Secretaría de Educación Pública en el estándar de competencia que la Comisión Nacional del Agua determine necesario para cada una de dichas actividades.

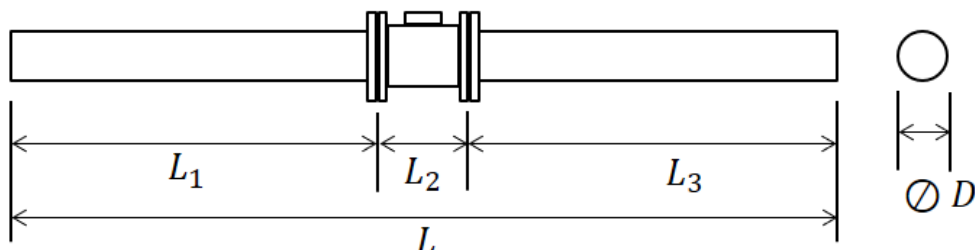
La Comisión Nacional del Agua debe mantener publicado en su página de Internet un directorio actualizado de prestadores de servicios integrados referidos en el párrafo anterior, autorizados y aprobados para la selección, instalación de medidores o sistemas de medición, así como para la transmisión de la información de los volúmenes utilizados. La Comisión Nacional del Agua debe establecer mediante reglas generales publicadas en el Diario Oficial de la Federación los requisitos para obtener y mantener la citada aprobación.

7 Consideraciones generales para la ubicación de la estación de aforo

7.1 Consideraciones para la ubicación de la estación de aforo para gasto a presión

El sitio de medición para los medidores indicados en los numerales primarios 6.1 y 6.2 en su primer párrafo debe ser un tramo recto de tubería circular de diámetro uniforme y sin obstrucciones, por la que se conduce el volumen de aguas nacionales y cumplir con lo siguiente:

- a) el medidor debe ser instalado de forma tal que el tubo esté lleno de agua bajo condiciones normales de operación;
- b) la posición del medidor debe ser horizontal, o bien vertical siempre y cuando el gasto de agua sea ascendente;
- c) la longitud del tramo de tubería, así como las longitudes de los tramos de aguas arriba y abajo para ubicar el equipo de medición, deben ser al menos los especificados en el dictamen de laboratorio o en el certificado de calibración a que se refiere el inciso primario 6.1 de esta Norma Mexicana;
- d) la configuración del tramo de medición en la tubería debe ser como se muestra en la Figura 2 y debe mantener las características metrológicas indicadas en el Apéndice A, según las especificaciones del dictamen de laboratorio o del certificado de calibración;
- e) se requiere que no existan bifurcaciones o válvulas de seccionamiento antes de la ubicación del medidor;
- f) el sitio de medición debe contener las estructuras adecuadas que permitan la remoción del medidor en caso de reparación y verificación; y
- g) la ubicación del equipo debe permitir un acceso sencillo para la toma de lectura.



Donde:

D , Diámetro de la tubería

L , Longitud del tramo de tubería recta para instalar el medidor

L_1 , Longitud del tramo aguas arriba

L_2 , Longitud del medidor

L_3 , Longitud del tramo aguas abajo

FIGURA 2 - Diagrama del tramo de tubería recta para instalar el medidor.

Para los equipos de medición indicados en los incisos primarios 6.2.1 y 6.2.2, la ubicación y características del sitio de medición se especifica en los Apéndices B y C, respectivamente.

7.2 Consideraciones para la ubicación de la estación de aforo para conducciones a superficie libre

Los requerimientos principales son los siguientes:

- contar con un tramo recto de canal de al menos 10 veces el ancho de la superficie libre del agua del sitio de medición;
- para los aforadores de cambio de régimen la velocidad del gasto debe ser en régimen subcrítico con un número de Froude menor a 0,6, en el caso de los aforadores ultrasónicos a superficie el régimen de gasto es recomendable que sea subcrítico, y con una velocidad media menor a 4 m/s;
- el fondo del canal debe ser uniforme, sin variaciones respecto a su sección transversal y su pendiente longitudinal;
- el tramo de ubicación del sitio de medición de gasto debe ser estable y debe perdurar su configuración geométrica extraordinaria a lo largo del tiempo;

- e) el fondo del canal debe tener una rugosidad uniforme y que no presente boleas más grandes a 1/20 veces el tirante, que induzcan gastos secundarios, antes o después del sitio de medición;
- f) el sitio de medición debe mantenerse libre de vegetación, pero cuidando que la erosión no cambie la forma de la sección transversal;
- g) las paredes de la sección deben ser lo más vertical posible, en función del material con que están construidas, a fin de asegurar que sea estable la sección de medición; y
- h) se requiere que no existan estructuras de control aguas abajo del sitio de aforo, que produzcan remansos.

8 Metodología para medir el volumen de aguas nacionales usado, explotado o aprovechado

8.1 Para la medición del volumen de aguas nacionales, con sistemas de medición a que se refieren los incisos primarios 6.3, 6.4 y 6.5 de esta Norma Mexicana y que determinen el gasto en un periodo de muestreo, debe ser necesario contar con la sucesión de valores de tiempos de toma de muestra y los valores de gastos instantáneos circulantes.

El valor del volumen de aguas nacionales usado, explotado o aprovechado debe ser la acumulación de gastos instantáneos circulantes, que suceden entre dos tiempos de muestra a lo largo del periodo a medir en forma continua, entonces:

$$Vol_{A,P} = \Delta t \sum_{n=1}^N q_n \quad (2)$$

Donde

$Vol_{A,P}$: es el volumen de aguas nacionales en un periodo determinado en m^3 .

N : es el número entero de muestras realizadas en el periodo de medición.

Δt : es el intervalo de toma de muestra en segundos.

q_n : es el gasto instantáneo en la toma de la muestra n en m^3/s .

El número de muestras en la medición del volumen de aguas nacionales se establece en la Tabla 2.

TABLA 2 - Criterio de toma de muestras para contabilizar el volumen

Número de muestras mensuales N	Intervalo de toma de muestra (h)	Intervalo de toma de muestra Δt ^(a) (s)
Una por cada día del mes	24	86 400

^(a) Este es el valor a usar en la ecuación prevista en este inciso primario.

8.2 La incertidumbre de la ecuación prevista en el apartado primario 8.1 de esta Norma Mexicana se establece con la siguiente relación:

$$EVol_{A_A}^2 = E_{\Delta t}^2 + E_{q_n}^2 \quad (3)$$

Donde

$EVol_{A_A}$: es la incertidumbre expandida relativa del volumen anual de aguas nacionales en %;

E_{q_n} : es la incertidumbre expandida relativa del gasto instantáneo del aforador en %;

$E_{\Delta t}$: es la incertidumbre expandida relativa del intervalo de toma de muestra en %.

Los valores del término E_{q_n} para cada sistema de medición se indican al final del Apéndice D, E, F, G, H o I según corresponda al tipo de sistema de medición.

Por las características de la medición del gasto instantáneo, la contribución a la incertidumbre del volumen acumulado del intervalo de toma de muestra es estadísticamente independiente y por tanto $E_{\Delta t}$ no contribuye a la incertidumbre global $EVol_{A_A}$. Entonces la ecuación contenida al principio de este inciso primario se simplifica como se muestra a continuación:

$$EVol_{A_A} = E_{q_n} \quad (4)$$

8.3 Para calcular el volumen usado, explotado o aprovechado en el periodo que se desee determinar se debe obtener del resultado de disminuir a la lectura del volumen en el último día del periodo correspondiente la lectura del volumen del mismo medidor o sistema de medición en el día en que comienza el citado periodo.

9 Procedimiento para transmitir los datos de medición a la Comisión Nacional del Agua

El medidor o sistema de medición debe contar con una unidad de transmisión de datos vía remota, cuya función es enviar diariamente la información proveniente de la unidad electrónica a la Comisión Nacional del Agua, a través de cualquier tecnología existente en la región; el envío se debe realizar de tal manera que la Comisión Nacional del Agua reciba el dato en el protocolo de transferencia de archivos (FTP) o en servicio de mensaje de texto corto (SMS).

La dirección para la recepción de los datos de medición a través del protocolo de transferencia de archivos debe ser en <ftp://medidores.conagua.gob.mx/mvan> cuyo acceso debe ser comunicado por la Comisión Nacional del Agua a las unidades de verificación, mientras que para el caso de recepción de datos mediante el servicio de mensaje de texto debe ser en el número telefónico que la Comisión Nacional del Agua dé a conocer en su página de Internet.

El método a través del cual se deben enviar los datos provenientes de la unidad electrónica vía protocolo de transferencia de archivos (FTP) o servicio de mensaje de texto (SMS), debe garantizar que la obtención y envío de la información sea de manera automática sin la necesidad de intervención humana alguna; el método de envío y los componentes que fueron objeto del dictamen de la unidad de verificación acreditada y aprobada deben constituir el único medio de envío de la información de medición a la autoridad.

Cuando la Comisión Nacional del Agua no reciba durante cinco días hábiles consecutivos información de los volúmenes de aguas nacionales utilizados, explotados o aprovechados, se puede entender que el medidor o sistema de medición se descompuso y una vez reparado o sustituido el usuario debe solicitar la verificación inicial.

La información de las coordenadas correspondientes al sitio donde está instalado el medidor o sistema de medición que debe incorporarse a la cadena de información enviada a la Comisión Nacional del Agua, deben ser las que obtenga la unidad de verificación acreditada y aprobada al momento de realizar el proceso de verificación a través de un receptor de sistema de posicionamiento global (GPS) que cumpla con las características mínimas para recibir la señal de al menos cuatro satélites al momento de la toma de la coordenada.

La información de medición que sea enviada a la Comisión Nacional del Agua debe ser jurídicamente válida a partir de la verificación al medidor o sistema de medición, así como sus componentes que tenga como resultado la emisión de un dictamen en sentido favorable.

El protocolo de envío debe ser a través de transferencia de archivos en texto (FTP) o cadenas de texto (SMS), conformados por la siguiente nomenclatura:

Tabla 3 (1 de 2) - Elementos para el protocolo de envío de lecturas de medidor

Código	Nombre de la variable	Unidad	Formato (*)	Comentario
M	Indicador	NA	M	Indicador de que el dato proviene de un medidor.
Fecha	Fecha	año/mes/día	aaaammdd	<ul style="list-style-type: none"> • Es la fecha local de cuando se toma la lectura. • Variable medida por el sistema. • Puede ser modificada sólo por un verificador autorizado.
Hora	Hora	hora: minutos: segundos	hhmmss	<ul style="list-style-type: none"> • Es la hora local del sitio donde se ubica el medidor o sistema de medición cuando se toma la lectura, en formato de 24 horas. • Variable medida por el sistema. • Puede ser modificada sólo por un verificador autorizado.
RFC	RFC del contribuyente	Alfanumérico	***** ****	Secuencia de 13 posiciones para personas físicas y 12 para personas morales.
NSM	Número de serie del medidor	Alfanumérico	*****	Número de serie del medidor.
NSUE	Número de serie de la Unidad Electrónica de Datos	Alfanumérico	*****	Número de serie de la unidad electrónica conectado al medidor.
Lec	Lectura	m ³	*****	Variable registrada por el medidor a las 00:01 de cada día.

Tabla 3 (2 de 2) - Elementos para el protocolo de envío de lecturas de medidor

Código	Nombre de la variable	Unidad	Formato (*)	Comentario
Lat	Latitud	M	**.*	Latitud en coordenadas UTM utilizando el sistema de referencia WGS84 en formato decimal, del sitio donde se encuentra instalado el medidor, tomadas por la unidad de

				verificación acreditada y aprobada, separando los valores enteros de los decimales a través de un punto (.).
Long	Longitud	M	-.***.*****	Longitud en coordenadas UTM utilizando el sistema de referencia WGS84 en formato decimal, del sitio donde se encuentra instalado el medidor, tomadas por la unidad de verificación acreditada y aprobada, separando los valores enteros de los decimales a través de un punto (.).
ker	Código de error	Adim	***	Código de error enviado por el sistema (por ejemplo, advertencia cuando la batería del sistema es baja, o cuando no se pudo tomar una lectura).

Tabla 4 (1 de 3) - Elementos para el protocolo de envío de volúmenes calculados por el sistema de medición

Código	Nombre de la variable	Unidad	Formato (*)	Comentario
QA	Indicador	NA	QA	Indicador de que el dato proviene de un sistema de medición.
Fecha	Fecha	año/mes/día	Aaaammdd	<ul style="list-style-type: none"> • Es la fecha local de cuando se toma la lectura. • Variable medida por el sistema. • Puede ser modificada sólo por un verificador autorizado.

Tabla 4 (2 de 3) - Elementos para el protocolo de envío de volúmenes calculados por el sistema de medición

Código	Nombre de la variable	Unidad	Formato (*)	Comentario
Hora	Hora	hora: minutos: segundos	hhmmss	<ul style="list-style-type: none"> • Es la hora local del sitio donde se ubica el medidor o sistema de medición cuando se toma la lectura, en formato de 24 horas. • Variable medida por el sistema. • Puede ser modificada sólo por un verificador autorizado.



SECRETARÍA DE
ECONOMÍA

NMX-AA-179-SCFI-2018
25/85

RFC	RFC del contribuyente	Alfanumérico	***** ****	Secuencia de 13 posiciones para personas físicas y 12 para personas morales.
NSUE	Número de serie de la Unidad Electrónica	Alfanumérico	*****	Número de serie de la unidad electrónica conectado al sistema de medición.
Q	Gasto	m ³ /s	**,***	<ul style="list-style-type: none"> • Variable calculada internamente por el sistema a partir de los datos obtenidos con el sistema de medición. • Los parámetros necesarios para estimar la variable sólo pueden ser modificados por un verificador autorizado.
Vol	Volumen	m ³	*****	<ul style="list-style-type: none"> • Variable calculada internamente por el sistema de medición a las 00:01 de cada día, a partir de los datos de gasto y tiempo. • Es el volumen acumulado desde una fecha arbitraria, la cual puede ser modificada por un verificador autorizado
Lat	Latitud	M	**,*****	<ul style="list-style-type: none"> • Latitud en coordenadas UTM utilizando el sistema de referencia WGS84 en formato decimal, del sitio donde se encuentra instalado el sistema de medición, tomadas por la unidad de verificación acreditada y aprobada, separando los valores enteros de los decimales a través de un punto (.).

Tabla 4 (3 de 3).- Elementos para el protocolo de envío de volúmenes calculados por el sistema de medición

Código	Nombre de la variable	Unidad	Formato (*)	Comentario
Long	Longitud	M	- ***.*** *	<ul style="list-style-type: none"> • Longitud en coordenadas UTM utilizando el sistema de referencia WGS84 en formato decimal, del sitio donde se encuentra instalado el sistema de medición, tomadas por la unidad de

				verificación acreditada y aprobada, separando los valores enteros de los decimales a través de un punto (.)
ker	Código de error	Adim	***	Código de error enviado por el sistema (por ejemplo, advertencia cuando la batería del sistema es baja, o cuando no se pudo tomar una lectura).

La información anterior debe estar integrada a la siguiente cadena separada por el símbolo pipe "|":

Tipo de registro	Estructura de la información
Medidor	M Fecha Hora RFC NSM NSUE Lec Lat Long ker
Sistema de medición	QA Fecha Hora RFC NSUE Q Vol Lat Long ker

El nombre del archivo que se envíe para ser recibido por la Comisión Nacional del Agua a través de transferencia de archivos en texto (FTP), debe estar integrado bajo la siguiente estructura en función de si se trata de un medidor o un sistema de medición, separando cada elemento por el símbolo guion bajo "_":

Tipo de registro	Estructura del nombre del archivo
Medidor	RFC_Fecha_NSM_NSUT.txt
Sistema de medición	RFC_Fecha_NSUT.txt

10. Evaluación de la conformidad

10.1 La evaluación de la conformidad la debe realizar la Comisión Nacional del Agua directamente o a través de Unidades de Verificación acreditadas y aprobadas, ambas mediante verificadores autorizados.

10.2 La verificación inicial o periódica se debe llevar a cabo únicamente por unidades de verificación acreditadas por la entidad de acreditación autorizada por la Secretaría de Economía y aprobadas por la Comisión Nacional del Agua a través de verificadores autorizados, ante quienes los usuarios deben presentar la solicitud correspondiente, conforme al siguiente procedimiento. La verificación extraordinaria se debe efectuar por la Comisión Nacional del Agua cuando así lo determine y a través de unidades de verificación acreditadas y aprobadas.

- a) La verificación inicial debe realizarse dentro de los 30 días naturales posteriores a la instalación del medidor o sistema de medición por primera vez en el sitio o posterior a una reparación, dicha verificación se debe realizar por unidades de verificación acreditadas y aprobadas.
- b) La verificación periódica debe realizarse siempre y cuando el medidor o sistema de medición sea el mismo que fue objeto de la verificación inicial o en la verificación periódica inmediata anterior y que además no haya sido objeto de reparación o sustitución, dicha verificación se debe realizar por unidades de verificación acreditadas y aprobadas para tal efecto, en los siguientes términos:
 - i) Los medidores del inciso primario 6.1 cuyo principio de medición sea relacionar los giros de las partes móviles con el volumen circulante (equipos de carrete con propela, turbina, hélice, o similares) se deben verificar cada año contado a partir de la fecha en que se realizó la verificación inmediata anterior de la cual se obtuvo dictamen favorable.
 - ii) Los medidores de los incisos primarios 6.1 y 6.2 sin partes móviles se deben verificar cada siete años, contados a partir de la fecha en que se realizó la verificación inmediata anterior de la cual se obtuvo dictamen favorable.
 - iii) Los sistemas de medición indicados en los incisos primarios 6.3, 6.4 y 6.5 se deben verificar cada año contado a partir de la fecha en que se realizó la verificación inmediata anterior de la cual se obtuvo dictamen favorable.
- c) La verificación extraordinaria puede ser realizada en cualquier momento por la Comisión Nacional del Agua o por la unidad de verificación acreditada y aprobada a quien instruya de la citada Comisión.

Los medidores, sistemas de medición y los componentes de ambos que sean reparados, modificados o sustituidos pueden perder los efectos del dictamen de verificación y deben ser sometidos nuevamente al proceso de verificación inicial.

En la verificación periódica y extraordinaria para determinar el gasto se debe aplicar lo indicado en los Apéndices B inciso secundario B.2.1, D, E, F y el Apéndice K.

10.3 En la verificación inicial y extraordinaria del medidor o sistema de medición la unidad de verificación acreditada y aprobada debe:

- a) Identificar en el sitio si la fuente de abastecimiento es subterránea o superficial con base en lo dispuesto en el título de concesión o asignación emitido por la Comisión Nacional del Agua.
- b) Si el mecanismo de extracción de las aguas nacionales es mediante infraestructura por bombeo o mediante conducto de gasto a presión, debe determinar el diámetro nominal del conducto cerrado a través del cual pasa el gasto a presión y, en función al diámetro debe cerciorarse que la instalación y el medidor seleccionado sea adecuado según lo dispuesto en los incisos primarios 5.1, 5.2, 6.1, 6.2, 6.6 y 7.1 de esta Norma Mexicana, según corresponda.
- c) Si la extracción de aguas nacionales se realiza mediante conducción a superficie libre, se debe determinar el gasto instantáneo o el volumen de agua nacional (Vol_{A_A}) a que se refiere el capítulo 8 de esta Norma Mexicana, para verificar que el sistema de medición cumple con lo dispuesto en el capítulo 8, así como en los incisos primarios 5.2, 6.3, 6.4, 6.5, 6.6, 7.2 y en los incisos secundarios 5.2.1, 5.2.2, 5.2.3, 6.4.1, 6.4.2, 6.4.3, 6.5.1 y 6.5.2 de esta Norma Mexicana, según corresponda.
- d) Verificar que el medidor o sistema medición esté operando correctamente de acuerdo a lo dispuesto en esta Norma Mexicana, así como la correcta adquisición y transmisión de datos de medición a la autoridad.

10.4 Para el caso de los medidores volumétricos a que se refieren los incisos primarios 6.1 y 6.2 de esta Norma Mexicana, la unidad de verificación acreditada y aprobada solicitará al usuario el dictamen de laboratorio o el certificado de calibración emitido por laboratorio de calibración acreditado por la entidad de acreditación autorizada por la Secretaría de Economía que acredite que cumple con las características metrológicas especificadas en el Apéndice A de esta Norma Mexicana. Con esta documentación se determinará si el medidor cumple con los requisitos establecidos en el Apéndice A de esta Norma Mexicana.

10.5 Para verificar que la instalación de los medidores o sistemas de medición volumétricos cumplen con lo dispuesto en esta Norma Mexicana, la unidad de verificación acreditada y aprobada debe cerciorarse que se cumple con los requisitos previstos en los incisos primarios 7.1 y 7.2 de esta Norma Mexicana, así como en el Apéndice A, B, C, D, E, F, G, H o I según corresponda al tipo de medidor o sistema de medición.

10.6 Las unidades de verificación acreditadas y aprobadas, adicionalmente a las acciones a realizar en términos de los incisos primarios 10.2, 10.3, 10.4 y 10.5

de esta Norma Mexicana, deben hacer las siguientes pruebas y verificaciones a los componentes del sistema:

- a) prueba sobre el sistema fotovoltaico: En las celdas solares se debe evaluar su salida con un voltímetro midiendo a circuito abierto (sin carga) y a circuito cerrado (con carga);
- b) prueba sobre las baterías: Las baterías se deben verificar con un voltímetro para su salida igualmente a circuito abierto y cerrado; además, con un amperímetro se debe medir la carga;
- c) verificación del cableado: El cableado que esté expuesto debe cumplir con los requisitos que marca el inciso secundario J.2.1 del Apéndice J de esta Norma Mexicana;
- d) prueba sobre la unidad electrónica: Se debe verificar la consulta de la información de la unidad electrónica por medio de un interrogador portátil, como también la consulta de los registros resguardados en la memoria no volátil;
- e) prueba sobre el medidor, sistema de medición y la pantalla: Para probar el funcionamiento entre los sensores y la pantalla de presentación de datos se debe verificar que cuando no haya gasto, las variables de velocidad y gasto instantáneo marquen cero;
- f) verificar que los datos declarados en la orden de servicio de verificación presentada por el usuario sean correctos;
- g) verificar que el sistema de medición instalado cumpla con las características de instalación, calibración y funcionamiento que se establecen en la presente Norma Mexicana;
- h) se debe modificar la clave de acceso a la unidad electrónica y a la unidad de transmisión de datos; y
- i) constatar que los datos de medición se obtengan y envíen de manera automática sin intervención humana alguna.

10.7 Para verificar que el sistema de medición aplique de forma correcta la metodología para medir volúmenes de aguas nacionales y que cumpla con lo dispuesto en esta Norma Mexicana las unidades de verificación acreditadas y aprobadas deben realizar manualmente la contabilidad según lo indicado en el

numeral primario 8.2 de esta Norma Mexicana, lo que significa que el cálculo se realiza sin el apoyo de la unidad electrónica en la determinación del volumen.

10.8 Para verificar que los datos de medición son enviados correctamente a la Comisión Nacional del Agua, la unidad de verificación acreditada y aprobada debe:

Cerciorarse que la unidad de transmisión de datos envía a través de cualquier tecnología la información de medición a la Comisión Nacional del Agua, para lo cual debe transmitir en el momento de la verificación un archivo o mensaje de texto con la siguiente estructura según corresponda a un medidor o sistema de medición:

Tipo de registro	Estructura de la información
Medidor	M Fecha Hora RFC NSM NSUT Lat Long ker UV***
Sistema de medición	QA Fecha Hora RFC NSUT Q Vol Lat Long ker UV***

(*) Número asignado a la unidad de verificación acreditada y aprobada.

Una vez enviado el dato anterior, la unidad de verificación acreditada y aprobada debe confirmar a través del procedimiento que establezca la Comisión Nacional del Agua, que esta última recibió la información de forma correcta.

10.9 Las Unidades de Verificación acreditadas y aprobadas están obligadas a reportar dentro de los diez días hábiles posteriores al procedimiento de verificación a la Comisión Nacional del Agua, los resultados de la verificación a los medidores y sistemas de medición. Para tal efecto, el dictamen de verificación y el reporte se debe emitir y presentar, respectivamente, en el sistema electrónico que al efecto la Comisión Nacional del Agua desarrolle y ubique en su página de internet www.gob.mx/conagua, debiendo señalar al menos la siguiente información: nombre del titular de la concesión, registro federal de contribuyentes, número del título de concesión, ubicación del medidor o sistema de medición en coordenadas UTM y geográficas en latitud y longitud, fecha de verificación, resultado de la verificación, descripción del medidor, sistema de medición, unidad electrónica y unidad de transmisión de datos, nombre del verificador acreditado que realizó el procedimiento, tipo de verificación realizada y número de dictamen.

10.10 Las unidades de verificación acreditadas y aprobadas deben exhibir en un lugar visible al público lo siguiente:

- a) original de la documentación que ampare su acreditación y aprobación vigente para operar como unidad de verificación acreditadas y aprobadas en los términos de la Ley Federal sobre Metrología y Normalización;

- b) los nombres y fotografías de los verificadores acreditados en los términos de la acreditación y aprobación correspondiente, así como los nombres de los auxiliares o personal de apoyo que intervienen en las verificaciones; y
- c) la tarifa aplicable por los servicios que presta.

10.11 Las unidades de verificación acreditadas y aprobadas deben llevar un registro consecutivo de manera documental y electrónica, de los servicios de verificación (solicitudes, hojas de resultados y dictámenes de verificación) de los medidores y sistemas de medición atendidos, debiendo obrar dentro de los registros de los expedientes de las unidades de verificación acreditadas y aprobadas: la solicitud, hoja de resultados y dictámenes de verificación, de los instrumentos de medición atendidos, donde se indiquen, el título de concesión, los datos del titular de la concesión, la marca, modelo, número de serie, ubicación en coordenadas UTM y demás relativos a los instrumentos de medición que la Comisión Nacional del Agua determine y los resultados de los mismos.

Las unidades de verificación acreditadas y aprobadas a que se refiere el párrafo anterior, tienen la obligación de presentar la información relacionada con sus labores de verificación de medidores volumétricos de aguas nacionales que requiera la Comisión Nacional del Agua o a la entidad de acreditación autorizada por la Secretaría de Economía ante quien se acreditó la unidad de verificación.

10.12 Las unidades de verificación acreditadas y aprobadas y la Comisión Nacional del Agua usarán, para los procedimientos de verificación de los medidores previstos en los incisos primarios 6.1 y 6.2, así como en los incisos secundarios 6.2.1 y 6.2.2 de esta Norma Mexicana, instrumentos de medición y patrones de medida calibrados, debiendo contar con un dictamen de laboratorio o un certificado de calibración vigente expedido por laboratorios de calibración acreditados y aprobados en términos de lo dispuesto en la Ley Federal sobre Metrología y Normalización.

10.13 Una vez efectuada la verificación, si los resultados demuestran que el medidor o sistema de medición así como sus componentes funcionan adecuadamente, con la exactitud y cumpliendo los requisitos que establece esta Norma Mexicana, la unidad de verificación acreditada y aprobada o la Comisión Nacional del Agua, debe expedir un dictamen de verificación donde consten los resultados de la misma y debe modificar la contraseña de acceso a la unidad electrónica y la unidad de transmisión de datos para que el acceso a la configuración de dichos aparatos se realice exclusivamente por personal que determine la Comisión Nacional del Agua.

10.14 Las unidades de verificación acreditadas y aprobadas deben informar a la Comisión Nacional del Agua y a la entidad autorizada por la Secretaría de Economía para acreditar unidades de verificación, el número máximo de verificaciones que puede realizar por día, de acuerdo a la capacidad instalada, ésta información debe ser validada en las evaluaciones que realice la entidad acreditada por la Secretaría de Economía y la Comisión Nacional del Agua y debe actualizarse de acuerdo a la contratación y bajas de personal y equipo.

10.15 Las unidades de verificación, no pueden prestar los servicios de suministro de medidores o sistemas de medición, instalación, reparación o mantenimiento de instrumentos de medición.

10.16 La validez de la verificación del medidor o sistema de medición se pierde cuando:

- a) se vulnere el acceso a la configuración de la unidad electrónica y la unidad de transmisión de datos, aun cuando esto hubiere ocurrido por caso fortuito o por reparación del instrumento de medición;
- b) se alteren por cualquier medio los mecanismos de funcionamiento y uso del instrumento de medición en detrimento de sus características metrológicas y condiciones de funcionamiento asignadas;
- c) el instrumento se haya ajustado o reparado en cuyos casos debe obtenerse un nuevo dictamen de laboratorio o certificado de calibración; y
- d) el usuario de forma directa o indirecta impida u obstaculice el inicio y desarrollo de procedimientos de verificación o de inspección a que se refiere la Ley de Aguas Nacionales o de comprobación a que se refiere el Código Fiscal de la Federación, que tengan como propósito asegurarse de la correcta medición de los volúmenes de aguas nacionales extraídos por el usuario.

10.17 Cuando se pierda la validez de la verificación, el usuario debe solicitar una verificación inicial.

11. Vigencia

El presente Proyecto de Norma Mexicana, una vez que concluya su periodo de consulta pública, entrará en vigor 365 días naturales posteriores a la publicación de su declaratoria de vigencia en el Diario Oficial de la Federación.

12. Concordancia con normas internacionales

Esta Norma Mexicana no es equivalente (NEQ) con ninguna Norma Internacional, por no existir esta última al momento de su elaboración.

Apéndice A (Normativo)

Especificaciones que debe reunir el medidor de carrete que el usuario instale en su aprovechamiento

A.1 Generalidades

Los requisitos indicados en este Apéndice aplican para medidores de agua fría tipo carrete.

A.2 Condiciones de operación

La designación y rangos de medición de los medidores de agua están en función de los valores definidos para sus diferentes condiciones de operación:

- a) gasto circulante (Q);
- b) gasto mínimo de operación (Q_1);
- c) gasto de transición (Q_2);
- d) gasto máximo de operación (Q_3); y
- e) gasto máximo extraordinario de operación (Q_4).

A.3 Designación y rangos del medidor

Los medidores de agua se designan de acuerdo al gasto máximo de operación Q_3 en m^3/h y la relación Q_3/Q_1 .

El valor de Q_3 , expresado en m^3/h , debe ser elegido de la lista presentada en la Tabla A1:

Tabla A1.- Valores de gasto máximo de operación en m^3/h (a)

1	1,6	2,5	4	6,3
10	16	25	40	63
100	160	250	400	630
1000	1600	2500	4000	6300

(a) La lista se puede extender a valores mayores o menores de la serie.

Los valores de la relación Q_3/Q_1 , se deben seleccionar de la lista presentada en la Tabla A2:

Tabla A2.- Valores de la relación Q_3/Q_1 ^(a)

10	12,5	16	20	25	31.5	40	50	63	80
100	125	160	200	250	315	400	500	630	800

^(a) La lista se puede extender a valores mayores de la serie.

Los valores presentados en las Tablas A1 y A2 son tomados de la serie de números preferentes de Renard R5 y R10 respectivamente (Ref. Lara F., 1971, Los números de Renard y las magnitudes normalizadas, 282-Series del Instituto de Ingeniería de la UNAM, México).

Para el gasto máximo extraordinario de operación, la relación Q_4/Q_3 es 1,25.

Para el gasto de transición, la relación Q_2/Q_1 es 1,6.

A.4 Error máximo permisible

El usuario a través del dictamen de laboratorio o del certificado de calibración a que se refiere el inciso 6.1 de la presente Norma Mexicana se debe asegurar que los errores (o indicaciones) del medidor de agua no excedan el error máximo permisible.

El error relativo se expresa en porcentaje y se define como:

$$\frac{(V_m - V_a)}{V_a} \times 100 \quad (A1)$$

Donde

V_a : es el volumen de referencia en m^3

V_m : es el volumen medido en m^3

El error máximo permisible se define con base en las condiciones de operación y se identifican dos zonas de gasto:

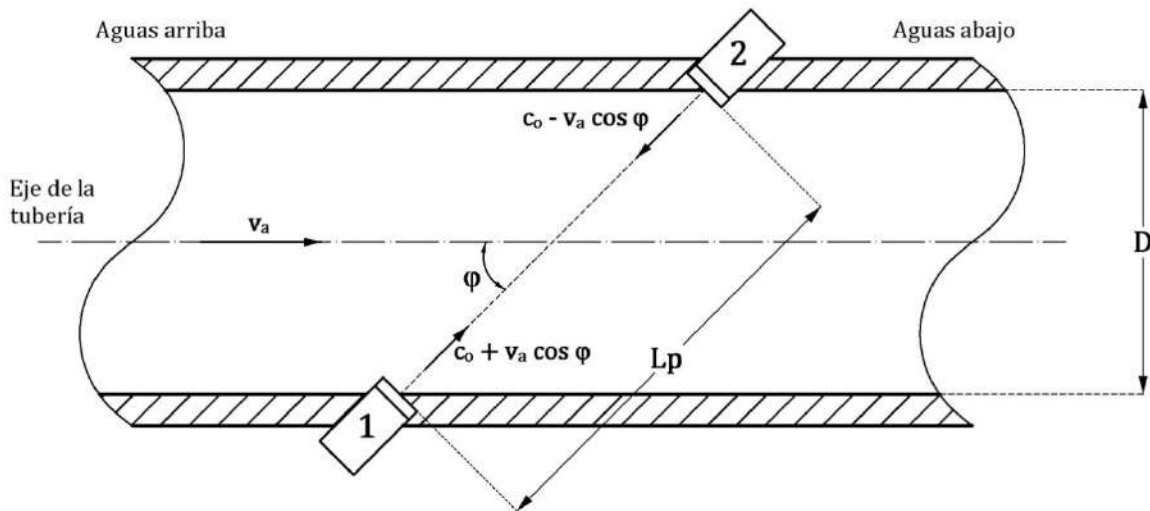
- el valor máximo permisible del error en la zona inferior ($Q_1 < Q < Q_2$) debe ser de 5 %;
- el valor máximo permisible del error en la zona superior ($Q_2 < Q < Q_4$) debe ser de 2 %.

Apéndice B
(Normativo)

Aforador ultrasónico de tiempo de travesía para un conducto con flujo a presión

B.1 Generalidades

El principio de medición de los aforadores ultrasónicos de tiempo de travesía, se basa en la suma vectorial de la velocidad de propagación de una onda acústica ultrasónica y la velocidad de gasto del agua, bajo el hecho de que un pulso acústico que se mueve a través de un líquido en movimiento, posee menor velocidad absoluta cuando viaja hacia aguas arriba en comparación a un pulso que viaje hacia aguas abajo (Figura B1).



Donde:

- c_o velocidad del sonido en el agua (celeridad de onda);
- \cos abreviatura de la función trigonométrica del coseno;
- D diámetro de la tubería;
- L_p distancia de viaje de la onda en m (distancia de interrogación o longitud de trayectoria);
- v_a velocidad media axial del agua en el sitio de medición en m/s; y
- φ ángulo entre el plano del sensor y el eje de la tubería en rad.

Figura B1 – Ilustración del principio de medición

La velocidad del agua, dada por el tiempo de tránsito en la trayectoria de los sensores 1 y 2 de la Figura B1 es:

$$v_a = \frac{L_p}{2 \cos \varphi} \left(\frac{1}{t_{1-2}} - \frac{1}{t_{2-1}} \right) \quad (B.1)$$

Donde

- L_p es la longitud de viaje de la onda en m;
 t_{1-2} es el tiempo de viaje de la onda del sensor 1 al sensor 2 en s;
 t_{2-1} es el tiempo de viaje de la onda del sensor 2 al sensor 1 en s;
 v_a es la velocidad media axial del agua en m/s; y
 φ es el ángulo entre el plano del sensor y el eje de la tubería en rad.

Los aforadores ultrasónicos de tiempo de travesía pueden emplear dos tipos de configuración en su instalación, el primer sistema consiste en un par de sensores con una sola trayectoria (ATTC) y el segundo es un dovelado de al menos cuatro trayectorias ubicados en un plano de medición (ATTC4) o en dos planos (ATTC4x2).

B.2 Determinación del gasto instantáneo

B.2.1 Aforador ultrasónico de tiempo de travesía con un par de sensores de una trayectoria (ATTC)

La Figura B1 presenta los elementos que conforman un sistema ATTC; para este caso, el gasto instantáneo de muestreo se calcula como:

$$q_n = k_h A v_a \quad (\text{B.2})$$

Donde

- A es el área de la sección transversal del conducto en m²;
 k_h es un factor de corrección que depende del perfil de velocidad del agua;
 q_n es el gasto instantáneo de muestreo en m³/s; y
 v_a es la velocidad media axial del agua dada por la ecuación B.1 en m/s.

Los valores del factor de corrección k_h pueden ser proporcionados por el fabricante del aforador ultrasónico de tiempo de travesía, en caso contrario, se calcula en función del número de Reynolds y se pueden distinguir dos casos:

$$k_h = 0.75 \quad \text{cuando} \quad Re < 2300 \quad (\text{B.3})$$

$$k_h = (1,119 - 0.011 \log_{10} Re)^{-1} \quad \text{cuando} \quad Re \geq 2300 \quad (\text{B.4})$$

Donde

- Re es el número de Reynolds (adimensional) que se define como:
 \log_{10} función logaritmo en base 10

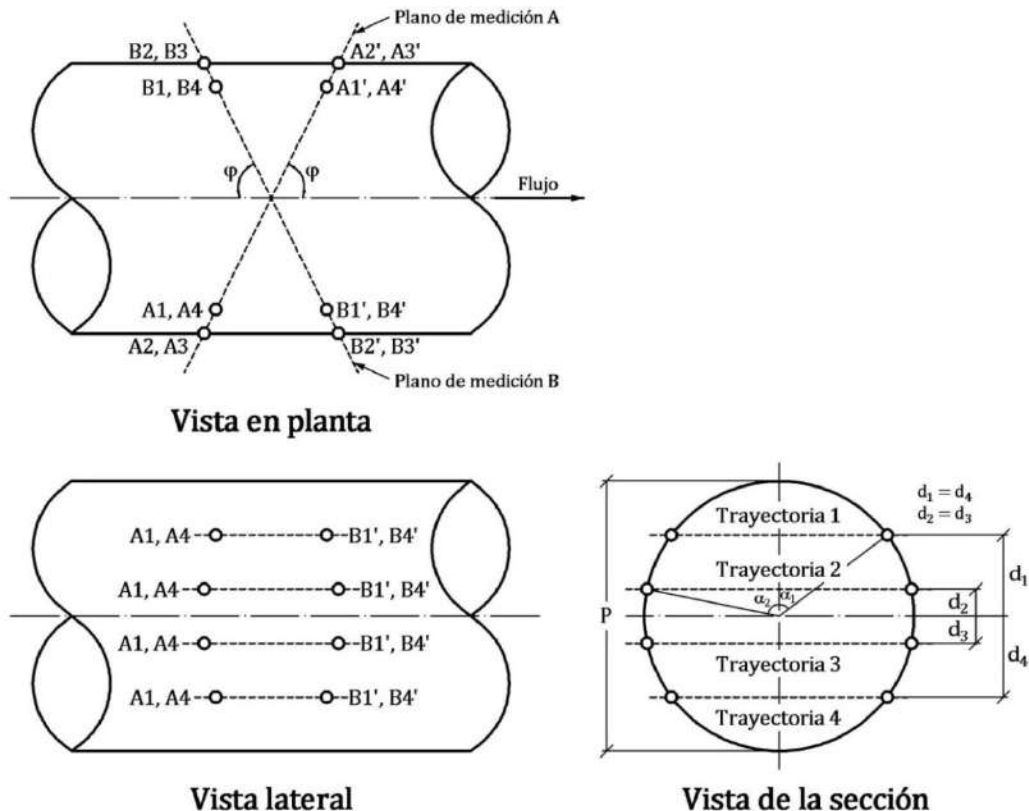
$$Re = \frac{v_a D}{\nu} \quad (B.5)$$

Donde

D es el diámetro de la tubería en metros.
 ν es la viscosidad cinemática del agua en m^2/s ;
 v_a es la velocidad media axial del agua en m/s .

B.2.2 Aforador ultrasónico de tiempo de travesía con planos dovelados (ATTC4 ó ATTC4x2)

El sistema dovelado consiste en la instalación de varios pares de sensores que conformen una serie de trayectorias en uno o dos planos de medición A y B, cada uno con un ángulo φ con respecto al plano longitudinal del conducto y distribuidos simétricamente alrededor del eje (Figura B2). La ubicación de los sensores para cada plano son: plano A agua arriba A1, A2, A3 y A4, y agua abajo A1', A2', A3' y A4', para el plano B agua arriba B1, B2, B3 y B4, y agua abajo B1', B2', B3' y B4'.



Donde:

- d_i distancia del eje del conducto a la trayectoria acústica ultrasónica i ;
- P dimensión del conducto, paralela a la intersección de los dos planos acústicos;
- α_i ángulo local relativo de cada sensor i con respecto a P ; y
- φ ángulo entre el plano del sensor y el eje de la tubería en rad.

Figura B2 – Arreglo de los sensores para sistemas dovelados

La configuración presentada en la Figura B2 recibe el nombre de aforador de tiempo de travesía con cuatro dovelas y dos planos cruzados de sensores para conducto a presión (ATTC4x2); en caso de sólo emplear un plano de medición, el sistema se denomina aforador de tiempo de travesía con cuatro dovelas para conducto a presión (ATTC4).

El cálculo del gasto instantáneo de muestreo en cada plano es:

$$q_n = k \frac{P}{2} \sum_{i=1}^{N_T} W_i v_{a_i} L_{w_i} \text{sen } \varphi \quad (\text{B.6})$$

Donde

- i es el número de la trayectoria;
- k es un coeficiente de corrección en la integración de las dovelas;
- L_{w_i} es la distancia entre sensores a lo largo de la trayectoria i en m;
- N_T es el número total de trayectorias en el plano;
- P es la distancia en el conducto paralelo a la intersección entre dos planos acústicos, como se muestra en la Figura B2.
- q_n es el gasto instantáneo de muestreo en m^3/s ;
- sen abreviatura de la función trigonométrica del seno;
- v_{a_i} es la velocidad axial promedio de gasto a lo largo de la trayectoria i en m/s ;
- W_i es el coeficiente de peso, que depende del número de trayectorias usadas;
- γ
- φ es el ángulo entre el plano del sensor y el eje de la tubería en rad.

Para un conducto circular, se tiene que:

$$L_{w_i} \text{sen } \varphi = P \text{sen } \alpha_i \quad (\text{B.7})$$

Donde

- i es el número de la trayectoria;
- L_{w_i} : es la distancia entre sensores a lo largo de la trayectoria i en m;
- α_i es el ángulo local relativo del sensor en rad (ver Figura B2); y

φ es el ángulo entre el plano del sensor y el eje de la tubería en rad.

Los coeficientes de peso W_i y el coeficiente de peso k dependen de la forma de la sección y de la técnica de cuadratura numérica empleada para la integración de las dovelas. En la Tabla B1 se presentan los valores de los coeficientes W_i y k , así como la localización d_i de los sensores (ver Figura B2), para dos tipos de cuadratura: la de Gauss-Legendre y la de Gauss-Jacobi.

TABLA B1 - Coeficientes de peso y de corrección de la ecuación B.5

	Gauss-Legendre		Gauss-Jacobi	
	Trayectorias 1 y 4	Trayectorias 2 y 3	Trayectorias 1 y 4	Trayectorias 2 y 3
$\frac{d}{D/2}$	±0,861136	±0,339981	±0,809017	±0,309017
W	0,347855	0,652145	0,369317	0,597667
k	0,994		1,000	

B.3 Condiciones de uso y limitaciones

La instalación del sistema puede hacerse de dos formas: en seco sin tener contacto con el agua o en contacto con el agua.

Para ambos casos, debe tomarse en cuenta lo siguiente:

- la velocidad de gasto debe ser mayor a 1,5 m/s y menor a 12 m/s;
- el diámetro de la tubería debe ser mayor a 0,8 m;
- la existencia de burbujas y sedimentos en el gasto debe ser evitada; y
- el ángulo φ entre sensores debe estar entre $\pi/4$ rad y $5\pi/12$ rad (45° y 75°).

B.4 Incertidumbre

En los aforadores ultrasónicos de tiempo de travesía para conducto a presión, la incertidumbre relativa expandida E_{qn} en la medición del gasto depende de la configuración en su instalación:

- para un sistema ATTC: ±3 %;
- para un sistema ATTC4: ±2 %;
- para un sistema ATTC4x2: ±1 %.

Los valores presentados tienen un factor de cobertura igual a 2 y un nivel de confianza de 95 %¹.

¹ IEC-60041:1991. Field Acceptance Tests to Determine the Hydraulic Performance of Hydraulic Turbines, Storage Pumps and Pump-Turbines.

Apéndice C (Normativo) Método de Winter-Kennedy

C.1 Generalidades

La estimación del gasto instantáneo mediante el método de Winter-Kennedy se obtiene midiendo el cambio de presión que se produce en zonas específicas de la cámara espiral de una turbina hidráulica.

C.2 Determinación del gasto instantáneo

El gasto instantáneo en el método de Winter-Kennedy, se representa como:

$$q_n = k_c h^r \quad (\text{C.1})$$

Donde

- h es la diferencia de presión en Pa;
- k_c es la constante de calibración de la curva y se debe determinar con una técnica establecida en el capítulo C.4;
- q_n es el gasto instantáneo de muestreo en m³/s; técnica de medición trazable, como el que se indica en el Apéndice B, D, E, F, G y H o Apéndice K de esta Norma Mexicana; y
- r es un exponente teórico cuyo valor varía entre 0,48 y 0,52.

C.3 Instalación de las tomas de presión

La instalación de las tomas de presión deben hacerse en material no corrosivo y procurando que la inserción sea perpendicular a la pared del conducto en una zona libre de imperfecciones e irregularidades que provoquen alteraciones en el gasto que alteren las mediciones. La ubicación de las tomas depende del tipo de cámara de la turbina.

C.3.1 Instalación en cámaras espirales de acero

Las tomas de presión deben ubicarse en la misma sección radial de la cámara. La primera toma se sitúa del lado exterior de la espiral y la segunda en el interior de la caja, fuera de la zona de álabes, sobre una línea de gasto que pase por en medio de dos álabes fijos adyacentes. Un segundo par de tomas de presión debe instalarse en otra sección radial de la cámara (Figura C1).

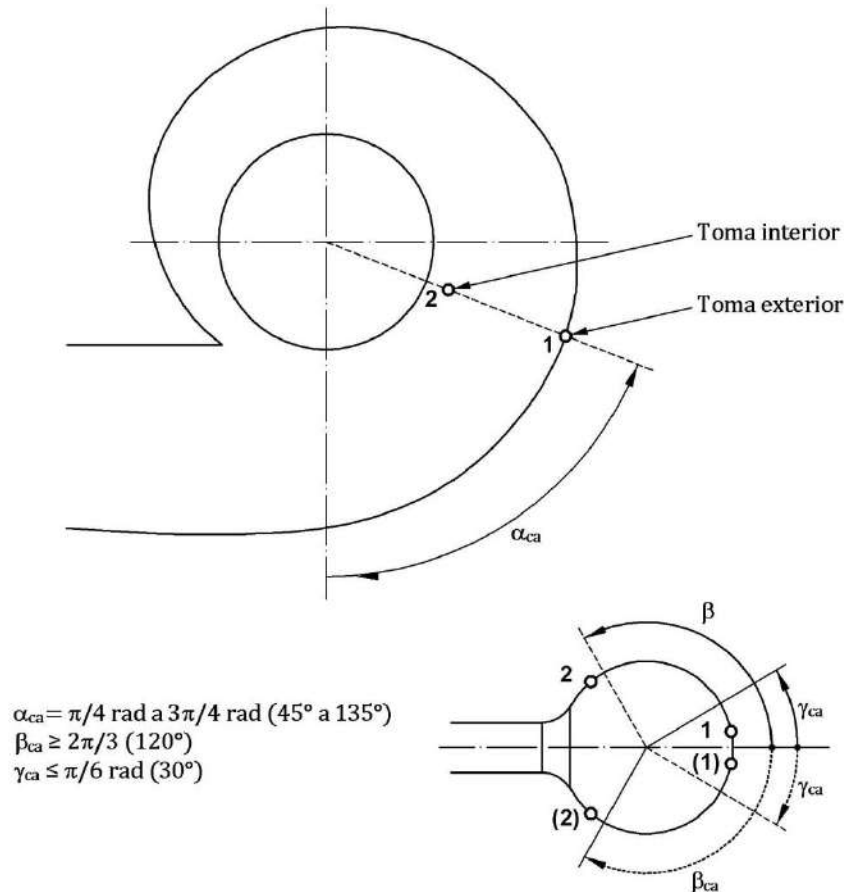


Figura C1 – Localización de las tomas de presión para una turbina hidráulica equipada con caja espiral de acero, con una vista en planta y otra en un corte seccional y los planos de ubicación de las tomas se definen con los ángulos α_{ca} , β_{ca} y γ_{ca} . Las tomas de presión son 4 y su ubicación en planta son los indicados en la figura superior, números 1 y 2; en la figura inferior se indica la ubicación en corte de la toma 1 superior y (1) inferior, así como 2 superior y (2) inferior.

C.3.2 Instalación en cámaras semiespirales de concreto

Si la caja espiral es horizontal, el arreglo de las tomas se debe ubicar en la mitad superior para facilitar la purga del sistema. Las tomas de medición no se permiten colocar al menos 0,05 m de las uniones soldadas o en cambios bruscos de la sección espiral.

Las tomas deben ubicarse en la misma sección radial de la cámara. La primera toma se debe ubicar en la zona exterior y lejos de las esquinas; la segunda toma

se debe ubicar en el interior, fuera de zona de álabes, sobre una línea de gasto que pase por en medio de dos álabes fijos adyacentes; una tercera toma debe instalarse sobre un álabe fijo, a la misma elevación del eje central de los álabes guía, o centrada en el techo conformado por dos álabes fijos. Un segundo par de tomas de presión debe instalarse en otra sección radial de la cámara (Figura C2).

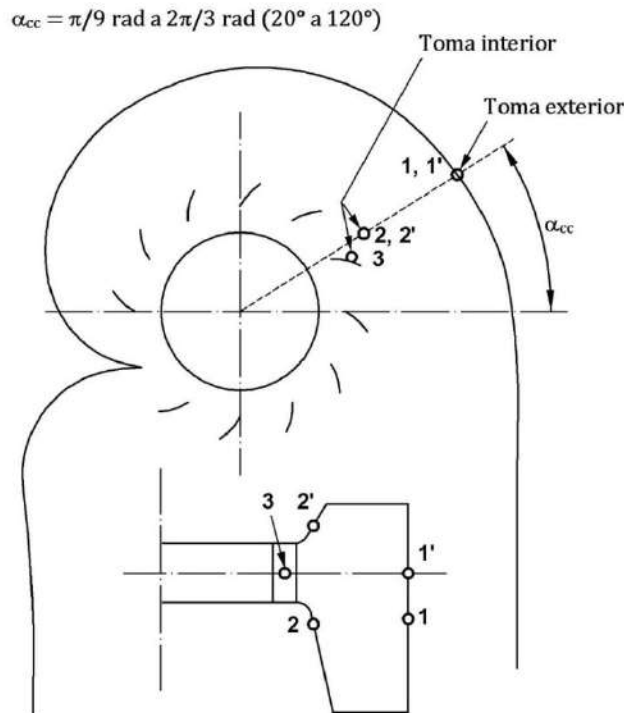


Figura C2 – Localización de las tomas de presión para una turbina hidráulica equipada con caja semiespiral de concreto con una vista en planta y un plano de corte seccional. Las tomas de presión son 5 y su ubicación en planta son los indicados en la figura superior, números 1, 1', 2, 2' y 3; en la figura inferior se indica la ubicación en corte de la toma 1, 1', 2, 2' y 3.

C.4 Incertidumbre

La incertidumbre en la medición del gasto instantáneo de muestreo E_{qn} del método de Winter-Kennedy, depende de la calibración hecha con la técnica trazable seleccionada de los Apéndices de esta norma B, D, E, F, G, H, y K, método de Gibson de medición de gasto en conducto a presión² o método termodinámico para determinar la eficiencia en turbina hidráulica².

² Ibid, pág. 321.

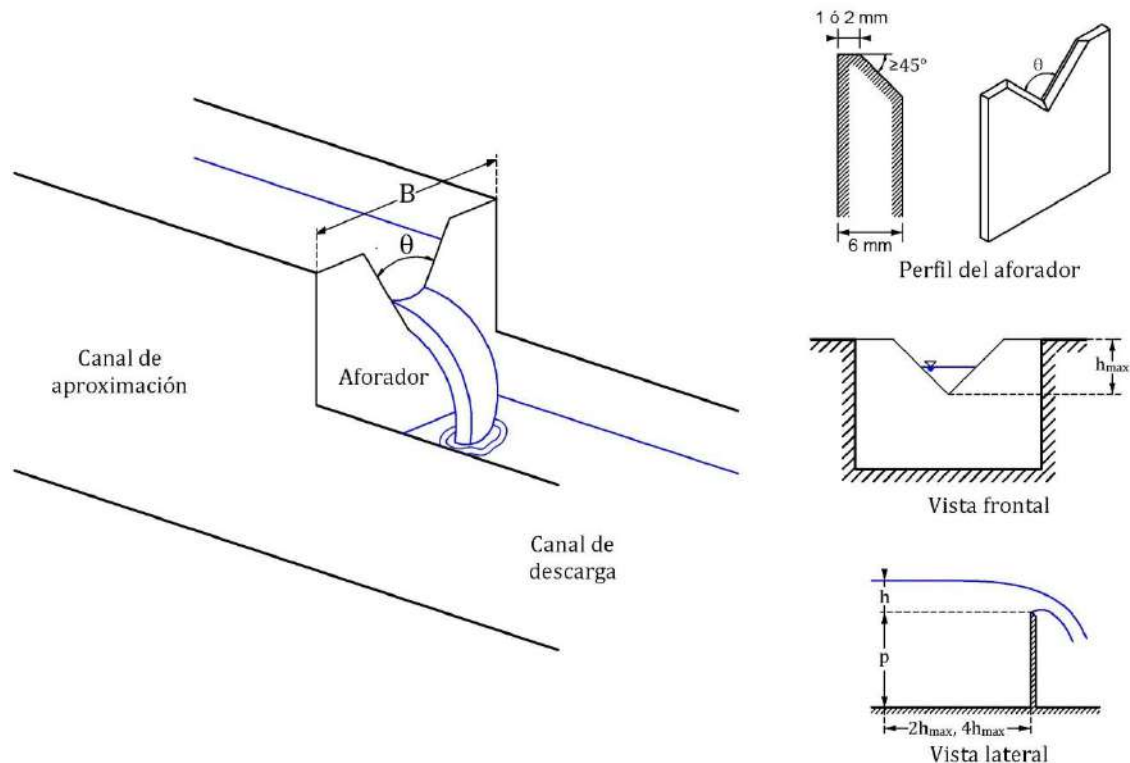
Apéndice D

(Normativo)

Aforador de cresta delgada triangular

D.1 Generalidades

El aforador de cresta delgada triangular consiste una placa vertical delgada con un corte en forma de V; en la figura D1 se detalla cada uno de los elementos que conforman al aforador.



Donde:

- B ancho del canal de aproximación en metros;
- h carga medida sobre la cresta del aforador en metros;
- h_{max} carga máxima sobre de la cresta del aforador;
- p altura del vértice del aforador con respecto al piso del canal de aproximación en metros;
- y
- θ ángulo de la cresta del aforador en grados.

Figura D1 - Aforador de cambio de régimen de cresta delgada triangular

D.2 Determinación del gasto instantáneo

La fórmula de Kindsvater-Shen para determinar el gasto instantáneo en un aforador de cresta delgada triangular es:

$$q_n = \frac{8}{15} \sqrt{2g} \tan \frac{\theta}{2} C_d h_e^{5/2} \quad (\text{D.1})$$

Donde

- C_d es el coeficiente de descarga;
- g es la aceleración de la gravedad en m/s^2 ;
- h_e es la carga efectiva sobre la cresta vertedora en m, definido como:
- q_n es el gasto instantáneo de muestreo en m^3/s ;
- \tan abreviatura de la función trigonométrica de la tangente;
- θ ángulo de la cresta del aforador en rad.

$$h_e = h + k_h \quad (\text{D.2})$$

Donde

k_h : es un valor en m que corrige los efectos de viscosidad y tensión superficial.

D.2.1 Aforadores con ángulos en la cresta igual a $\pi/2$ radianes ($\theta = 90^\circ$)

Para vertedores triangulares con un ángulo θ en la cresta igual a $\pi/2$ rad (90°), k_h posee un valor constante de 0.00085 m y los valores experimentales de C_d se presentan en la Figura D2, en función de las relaciones adimensionales h/p y p/B , estas relaciones son la división de las variables definidas en la Figura D1.

Donde:

- B ancho del canal de aproximación en metros;
- h carga medida sobre la cresta del aforador en metros;
- k_h es un valor en m que corrige los efectos de viscosidad y tensión superficial.
- p altura del vértice del aforador con respecto al piso del canal de aproximación en metros;
- y

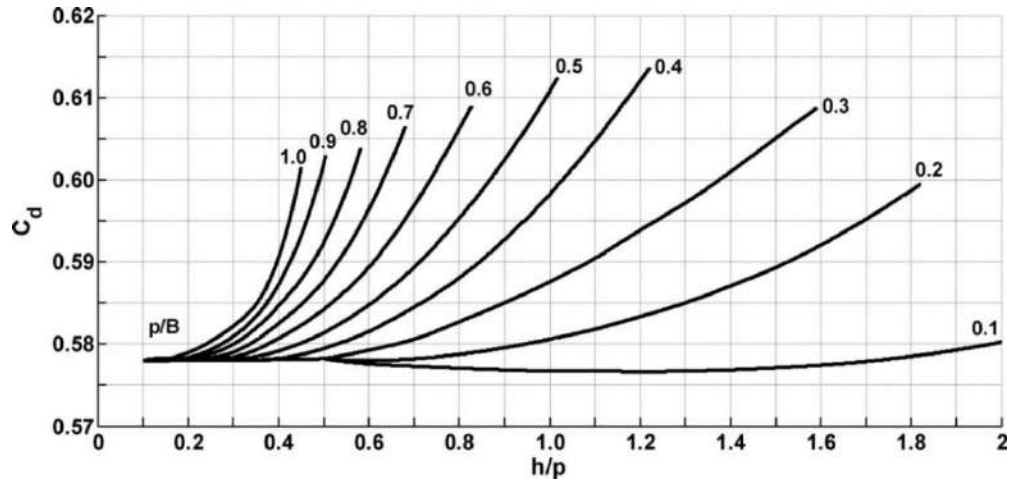


Figura D2 – Coeficiente de descarga para ángulos de 90 °, en función de los números adimensionales p/B y h/p .

D.2.2 Aforadores con ángulos distintos a $\pi/2$ radianes ($\theta \neq 90^\circ$)

Para ángulos distintos de $\pi/2$ rad (90°), los valores experimentales de C_d y k_h se presentan en la figura D3 y D4 respectivamente, ambos en función del ángulo θ .

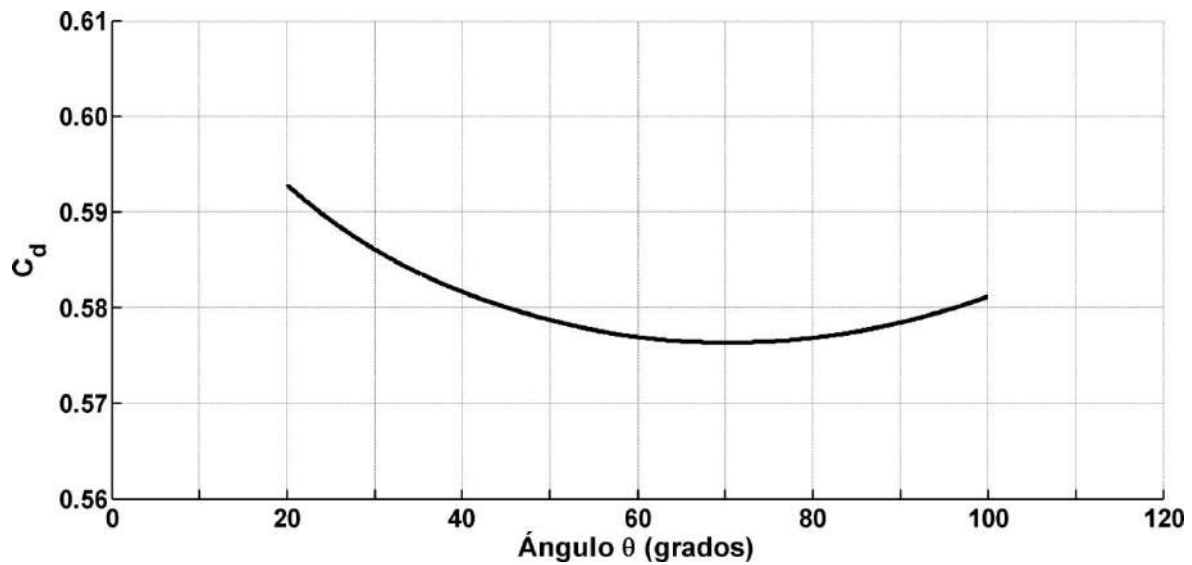


Figura D3 – Coeficiente de descarga en función del ángulo de la cresta

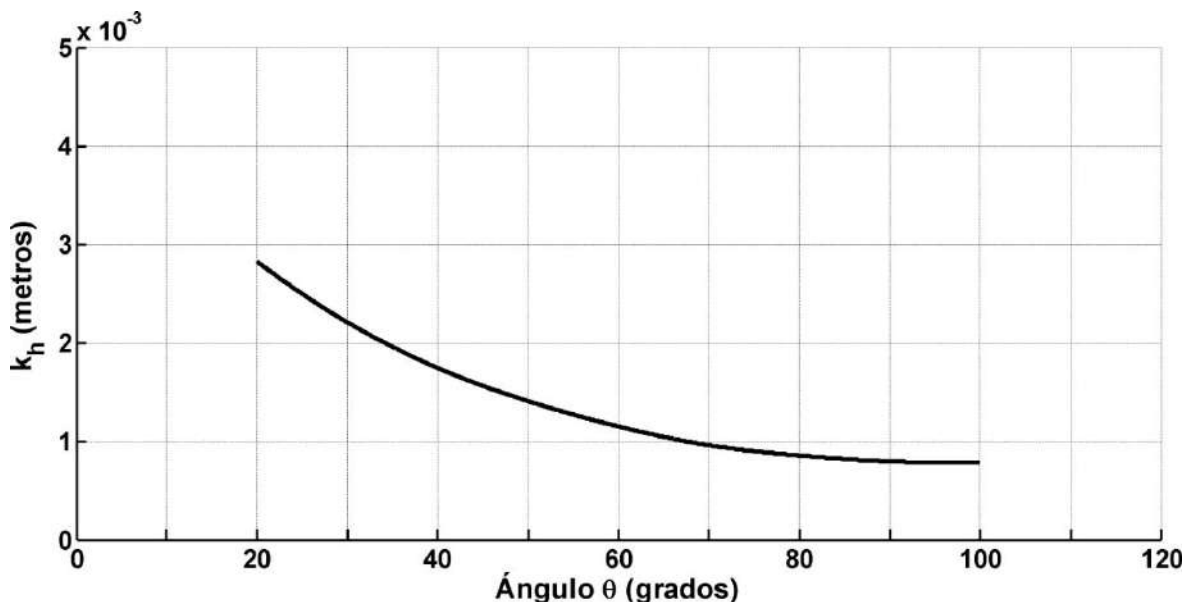


Figura D4 – Valor de k_h en función del ángulo de la cresta

D.3 Condiciones de operación y límites de aplicación

La aplicación de la ecuación D.1 es válida bajo las siguientes condiciones:

- El valor de θ debe estar entre $\pi/9$ y $5\pi/9$ rad (20° y 100°);
- La medición de h se debe hacer en una sección aguas arriba ubicada a una distancia de 2 a 4 veces la carga máxima (h_{max}) de la cresta vertedora;
- El valor de la relación entre carga máxima y la altura del vértice h/p se limita al rango mostrado en la Figura D2 para un ángulo θ de $\pi/2$ rad (90°) y la relación de h/p se requiere que no sea superior a 0,35 para otros valores de θ ;
- El valor de h se requiere que no sea inferior a 0,06 m;
- El valor de p se requiere que no sea menor de 0,09 m.

D.4 Incertidumbre

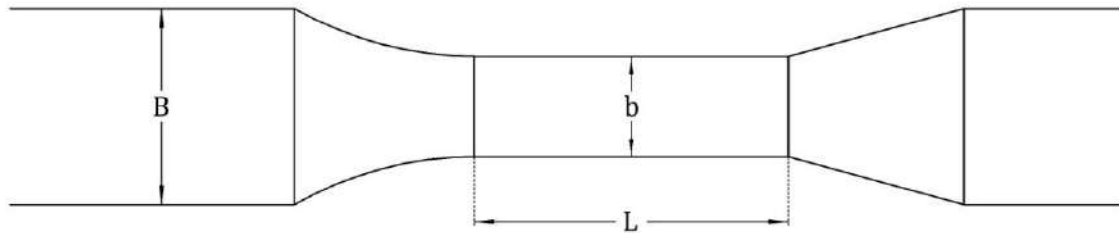
Para un aforador de cambio de régimen de cresta delgada triangular la incertidumbre relativa expandida en la medición del gasto instantáneo E_{qn} es de $\pm 3\%$ (factor de cobertura igual a 2 y un nivel de confianza de 95%)³.

³ ISO-1438:2008. Hydrometry - Open channel flow measurement using thin-plate weirs.

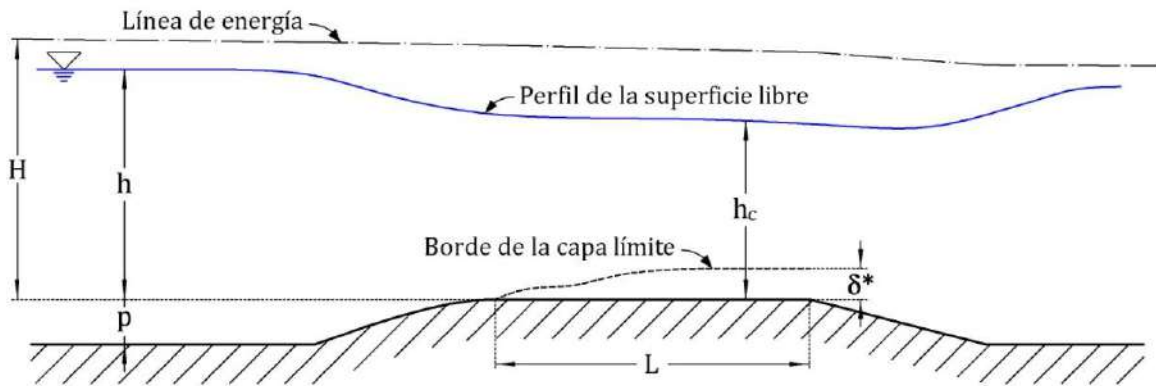
Apéndice E
(Normativo)
Aforador de garganta larga (AGL)

E.1 Generalidades

El AGL consiste en una estructura rígida que cuenta con un tramo convergente en la entrada, un tramo recto o garganta y un tramo divergente en la salida (ver Figura E1).



Vista en planta



Vista lateral

Donde:

B	ancho del canal de llegada	h_c	carga en régimen crítico
b	ancho de la garganta	L	longitud de la garganta
H	energía total del gasto	p	desnivel del aforador
h	carga medida en el aforador	δ^*	espesor de la capa límite

Figura E1 - Aforador de cambio de régimen de garganta

E.2 Determinación del gasto instantáneo

La fórmula generalizada para determinar el gasto instantáneo q_n en un AGL es:

$$q_n = \frac{2}{3} \sqrt{\frac{2g}{3}} C_d C_s C_v b h^{3/2} \quad (\text{E.1})$$

Donde

- b es el ancho de la garganta en m;
- C_d es el coeficiente de descarga⁴;
- C_s es el coeficiente de forma;
- C_v es el coeficiente de velocidad;
- g es la aceleración de la gravedad en m/s²;
- h es la carga medida sobre la cresta del aforador en m (véase Figura E1);
- q_n es el gasto instantáneo de muestreo en m³/s.

E.3 Condiciones de operación y límites de aplicación

Para el correcto funcionamiento del AGL se debe cumplir con lo siguiente:

- a) la estructura debe ser rígida y resistente, capaz de soportar eventos extraordinarios sin comprometer los elementos del AGL;
- b) el eje de la estructura debe estar en línea con el eje de gasto para evitar distorsiones en las líneas de corriente;
- c) se deben procurar que la instalación del AGL no afecte las condiciones de descarga aguas abajo, produciendo remansos que ahoguen el vertedor;
- d) la superficie del aforador y la zona inmediata de aproximación entre el canal y el AGL deben ser lisas.

E.4 Incertidumbre

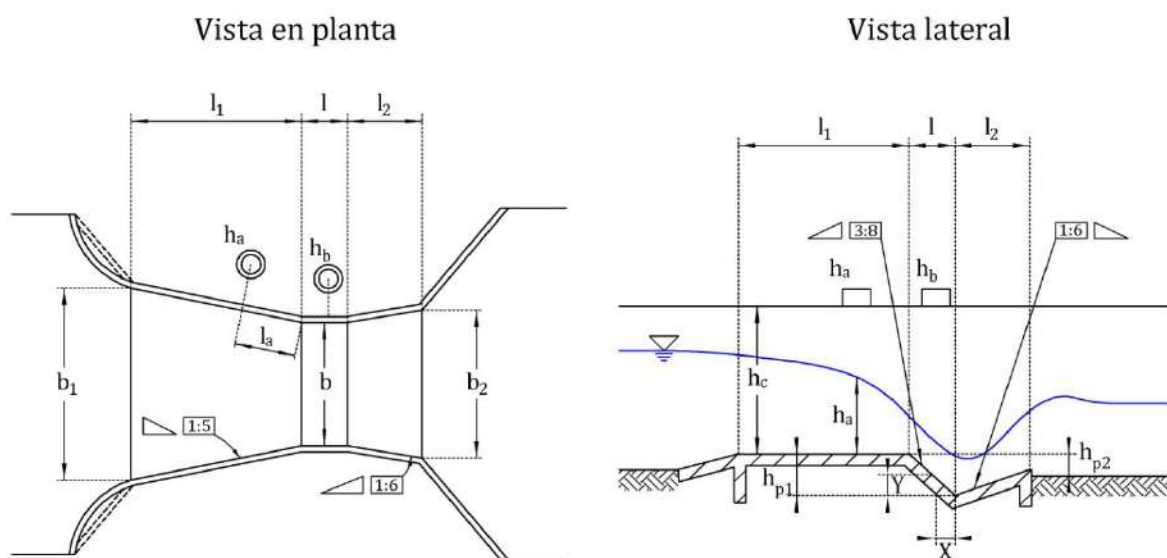
Para un AGL la incertidumbre relativa expandida en la medición del gasto instantáneo E_{q_n} es de $\pm 5\%$ (factor de cobertura igual a 2 y un nivel de confianza de 95%)¹.

⁴ Los valores de C_d , C_s y C_v se determinan según lo indicado en los incisos 7.4.3, 7.4.4 y 7.4.7 del documento Bos, G.M., Reploge J.A. y Clemmens A.J. 1986. Aforadores de caudal para canales abiertos (publicación en español), Publicación 38 del International Institute for Land Reclamation and Improvement/ILRI, Netherlands.

Apéndice F (Normativo) Aforador Parshall

F.1 Generalidades

El aforador Parshall consiste en una estructura rígida con un tramo convergente de fondo plano en la entrada, una sección corta como garganta con pendiente positiva de proporción 3:8 y una sección divergente con pendiente adversa de proporción 1:6 en la salida (Figura F1).



Donde:

b	Ancho de la garganta	h_{p2}	Desnivel en la salida
b_1	Ancho de la entrada	l	Longitud de la garganta
b_2	Ancho de la salida	l_a	Longitud al punto de medición de h_a
h_a	Carga medida en la entrada del aforador en m	l_1	Longitud de la entrada
h_b	Carga medida en la garganta del aforador en m	l_2	Longitud de la salida
h_c	Bordo libre	X	Distancia horizontal al punto de medición de h_b
h_{p1}	Desnivel en la garganta	Y	Distancia vertical al punto de medición de h_b

Figura F1 - Aforador Parshall

F.2 Selección y características del aforador

Los aforadores Parshall se clasifican mediante un número que está en función del ancho de la garganta, las dimensiones que caracterizan a cada modelo se especifican en la Tabla F1.

Tabla F1 - Dimensiones para aforadores Parshall

Dimensiones en metros

Aforador Parshall No.	Garganta					Sección de entrada			Sección de salida			Bordo Libre
	b	l	X	Y	h_{p1}	b_1	l_1	l_a	b_2	l_2	h_{p2}	h_c
1	0,152	0,305	0,050	0,075	0,115	0,40	0,610	0,415	0,39	0,61	0,012	0,60
2	0,250	0,600	0,050	0,075	0,230	0,78	1,325	0,900	0,55	0,92	0,072	0,80
3	0,300	0,600	0,050	0,075	0,230	0,84	1,350	0,920	0,60	0,92	0,072	0,95
4	0,450	0,600	0,050	0,075	0,230	1,02	1,425	0,967	0,75	0,92	0,072	0,95
5	0,600	0,600	0,050	0,075	0,230	1,20	1,500	1,020	0,90	0,92	0,072	0,95
6	0,750	0,600	0,050	0,075	0,230	1,38	1,575	1,074	1,05	0,92	0,072	0,95
7	0,900	0,600	0,050	0,075	0,230	1,56	1,650	1,121	1,20	0,92	0,072	0,95
8	1,000	0,600	0,050	0,075	0,230	1,68	1,700	1,161	1,30	0,92	0,072	1,00
9	1,200	0,600	0,050	0,075	0,230	1,92	1,800	1,227	1,50	0,92	0,072	1,00
10	1,500	0,600	0,050	0,075	0,230	2,28	1,950	1,329	1,80	0,92	0,072	1,00
11	1,800	0,600	0,050	0,075	0,230	2,64	2,100	1,427	2,10	0,92	0,072	1,00
12	2,100	0,600	0,050	0,075	0,230	3,00	2,250	1,534	2,40	0,92	0,072	1,00
13	2,400	0,600	0,050	0,075	0,230	3,36	2,400	1,632	2,70	0,92	0,072	1,00
14	3,050	0,910	0,305	0,230	0,343	4,76	4,270	1,830	3,66	1,83	0,152	1,22
15	3,660	0,910	0,305	0,230	0,343	5,61	4,880	2,030	4,47	2,44	0,152	1,52
16	4,570	1,220	0,305	0,230	0,457	7,62	7,620	2,340	5,59	3,05	0,203	1,83
17	6,100	1,830	0,305	0,230	0,686	9,14	7,620	2,840	7,32	3,66	0,305	2,13
18	7,620	1,830	0,305	0,230	0,686	10,67	7,620	3,350	8,94	3,96	0,305	2,13
19	9,140	1,830	0,305	0,230	0,686	12,31	7,930	3,860	10,57	4,27	0,305	2,13
20	12,190	1,830	0,305	0,230	0,686	15,48	8,230	4,880	13,82	4,88	0,305	2,13
21	15,240	1,830	0,305	0,230	0,686	18,53	8,230	5,890	17,27	6,10	0,305	2,13

F.3 Determinación del gasto instantáneo y límites de aplicación

Para descarga libre, el gasto instantáneo q_n se calcula como:

$$q_n = Ch_a^m \quad (F.1)$$

Donde

- C es el coeficiente de ajuste;
 h_a es la carga medida en la entrada del aforador en m (ver Figura F1);
 m es el exponente de ajuste;
 q_n : es el gasto instantáneo de muestreo en m³/s.

La condición de descarga libre en los aforadores Parshall se determina en función del radio de sumergencia σ , definido como:

$$\sigma = h_b/h_a \quad (F.2)$$

Los valores recomendados del radio de sumergencia σ para la operación en descarga libre del aforador, así como los rangos de aplicación de cada modelo y los valores del coeficiente C y del exponente m para la determinación del gasto instantáneo q_n se especifican en la Tabla F2.

Tabla F2 - Características de los aforadores Parshall

Aforador Parshall No	Ancho de la Garganta b m	Coeficiente de ajuste C	Exponente de ajuste m	Rango de carga h_a m		Rango de gasto instantáneo q_n x10 ⁻³ m ³ /s		Radio de sumergencia σ
				mín.	máx.	mín.	máx.	máx.
1	0,152	0,381	1,580	0,03	0,45	1,5	100	0,6
2	0,250	0,561	1,513	0,03	0,60	3,0	250	0,6
3	0,300	0,679	1,521	0,03	0,75	3,5	400	0,6
4	0,450	1,038	1,537	0,03	0,75	4,5	630	0,6
5	0,600	1,403	1,548	0,05	0,75	12,5	850	0,6
6	0,750	1,772	1,557	0,06	0,75	25,0	1 100	0,6
7	0,900	2,147	1,565	0,06	0,75	30,0	1 250	0,6
8	1,000	2,397	1,569	0,06	0,80	30,0	1 500	0,7
9	1,200	2,904	1,577	0,06	0,80	35,0	2 000	0,7
10	1,500	3,668	1,586	0,06	0,80	45,0	2 500	0,7
11	1,800	4,440	1,593	0,08	0,80	80,0	3 000	0,7
12	2,100	5,222	1,599	0,08	0,80	95,0	3 600	0,7
13	2,400	6,004	1,605	0,08	0,80	100,0	4 000	0,7
14	3,050	7,463	1,600	0,09	1,07	160,0	8 280	0,8
15	3,660	8,859	1,600	0,09	1,37	190,0	14 680	0,8
16	4,570	10,960	1,600	0,09	1,67	230,0	25 040	0,8
17	6,100	14,450	1,600	0,09	1,83	310,0	37 970	0,8
18	7,620	17,940	1,600	0,09	1,83	380,0	47 160	0,8
19	9,140	21,440	1,600	0,09	1,83	460,0	56 330	0,8
20	12,190	28,430	1,600	0,09	1,83	600,0	74 700	0,8
21	15,240	35,410	1,600	0,09	1,83	750,0	93 040	0,8

F.4 Incertidumbre

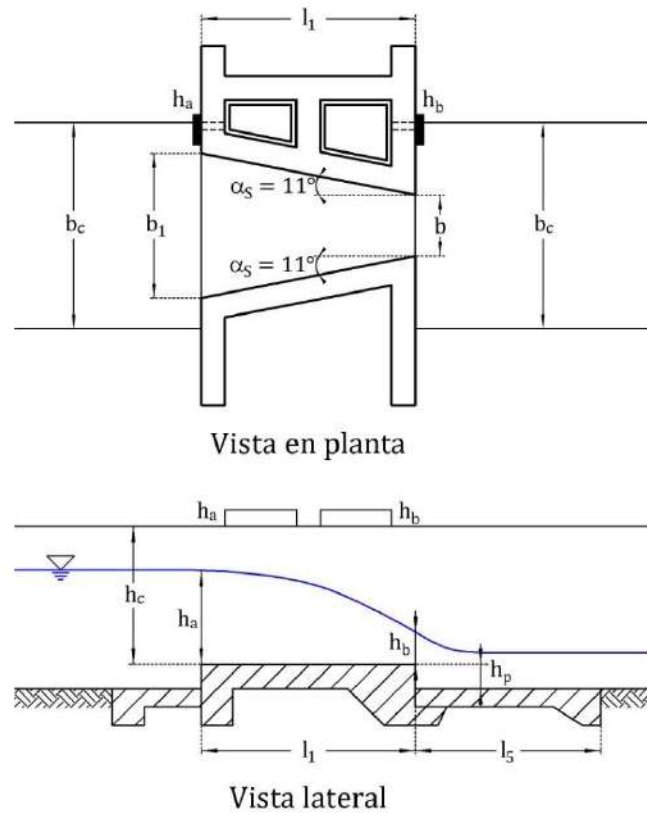
Para un aforador Parshall la incertidumbre relativa expandida en la medición del gasto instantáneo E_{qn} es de $\pm 5\%$ (factor de cobertura igual a 2 y un nivel de confianza de 95 %)⁵.

⁵ ISO-9826:1992. Measurement of liquid flow in open channels -Parshall and SANIIRI flumes.

Apéndice G
(Normativo)
Aforador SANIIRI

G.1 Generalidades

El aforador SANIIRI consiste en una estructura rígida con un único tramo convergente de fondo plano y de caída vertical en su extremo aguas abajo. La unión del aforador con el canal en la descarga forma una expansión abrupta (Figura G1).



Donde:

b	Ancho de la salida	h_c	Bordo libre
b_c	Ancho del canal	h_p	Desnivel en la salida del aforador
b_1	Ancho de la entrada	l_1	Longitud del aforador
h_a	Carga medida en la entrada del aforador en m	l_5	Longitud de la zona de descarga
h_b	Carga medida en la salida del aforador	α_S	Angulo de convergencia del aforador

Figura G1 - Aforador SANIIRI

G.2 Determinación del gasto instantáneo

Para descarga libre, el gasto instantáneo q_n se calcula como:

$$q_n = C_D b \sqrt{2g} h_a^{1,5} \quad (G.1)$$

Donde

- b es el ancho de la salida en m (ver Figura G1);
- C_D es el coeficiente de descarga que se calcula como:
- g es la aceleración de la gravedad en m/s^2 ;
- h_a es la carga medida en la entrada del aforador en m (ver FiguraG1);
- q_n es el gasto instantáneo de muestreo en m^3/s .

$$C_D = 0,5 - \frac{0,109}{6,26h_a + 1} \quad (G.2)$$

G.3 Selección y límites de aplicación

Para la selección del aforador se debe cumplir la siguiente condición:

$$b_1 \leq 0,7b_c \quad (G.3)$$

Los aforadores SANIIRI se clasifican mediante un número que está en función del ancho de la garganta. Las dimensiones y rangos de aplicación que caracterizan a cada modelo se especifican en la Tabla G1.

Tabla G1.- Características de los aforadores SANIIRI

Aforador SANIIRI No	b m	l_1 m	b_1 m	h_p m	h_c m	l_5 m	Rango de Carga		Rango de Descarga	
							h_a m		q_n m^3/s	
							mín.	máx.	mín.	máx.
1	0,30	0,60	0,510	0,40	0,70	1,80	0,14	0,55	0.03	0.25
2	0,40	0,80	0,680	0,50	0,80	1,80	0,14	0,60	0.04	0.40
3	0,50	1,00	0,850	0,65	0,90	2,00	0,15	0,70	0.06	0.63
4	0,60	1,20	1,020	0,80	1,00	2,50	0,20	0,85	0.10	1.00
5	0,75	1,50	1,275	1,00	1,20	3,00	0,22	1,00	0.16	1.60
6	1,00	2,00	1,700	1,20	1,30	3,00	0,24	1,10	0.25	2.50

La condición de descarga libre en los aforadores Parshall se determina en función del radio de sumergencia σ , definido como:

$$\sigma = h_b/h_a \quad (\text{G.4})$$

La operación de un aforador SANIIRI bajo condiciones de superficie libre ocurre cuando el radio de sumergencia es menor o igual a 0,2 ($\sigma \leq 0,2$).

G.4 Incertidumbre

Para un aforador SANIIRI la incertidumbre relativa expandida en la medición del gasto instantáneo E_{qn} es de $\pm 5\%$ (factor de cobertura igual a 2 y un nivel de confianza de 95 %)⁶.

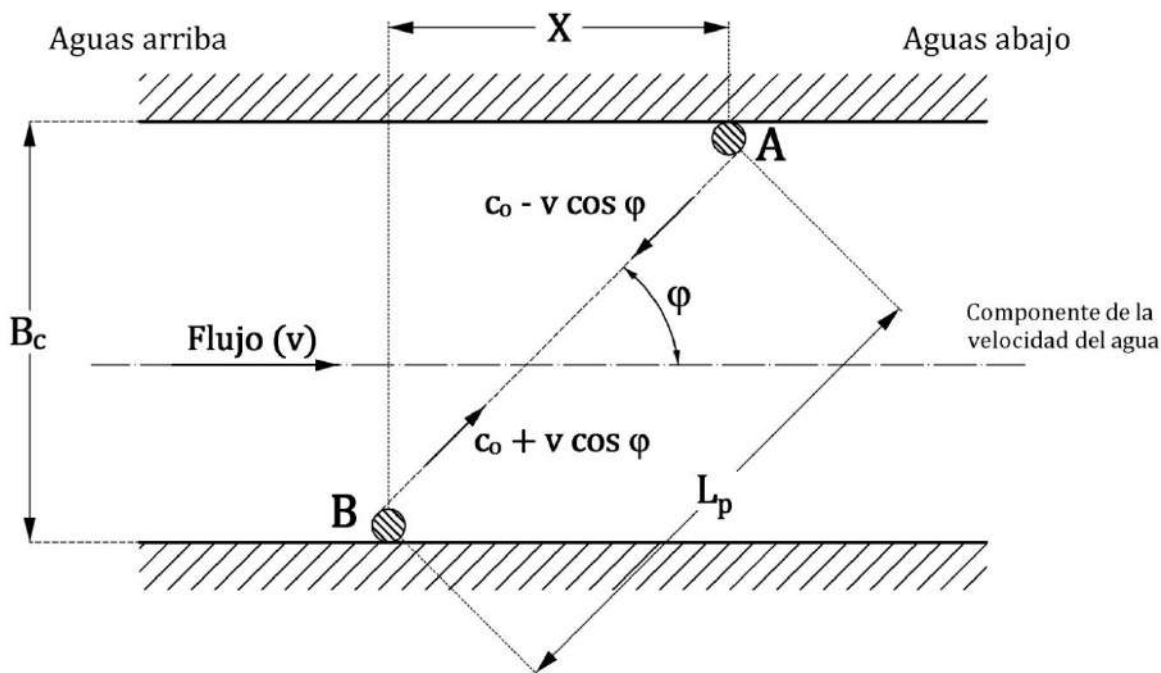
⁶ ISO-9826:1992. Measurement of liquid flow in open channels -Parshall and SANIIRI flumes.

Apéndice H (Normativo)

Aforador de tiempo de travesía a superficie libre (ATT2 o ATT4)

H.1 Generalidades

El principio de medición de los aforadores ultrasónicos de tiempo de travesía, se basa en la suma vectorial de la velocidad de propagación de una onda acústica ultrasónica y la velocidad de gasto del agua, bajo el hecho de que un pulso acústico que se mueve a través de un líquido en movimiento, posee menor velocidad absoluta cuando viaja hacia aguas arriba en comparación a un pulso que viaje hacia aguas abajo (Figura H1).



Donde:

- B_c Ancho del canal
- c_0 Velocidad del sonido en el agua (celeridad de onda)
- \cos Abreviatura de la función trigonométrica del coseno
- L_p Distancia de viaje de la onda (distancia de interrogación o longitud de trayectoria)
- v Velocidad media axial del agua en el sitio de medición
- X Distancia entre sensores sobre la componente de la velocidad del agua
- φ Ángulo entre el plano del sensor y el eje de la tubería en rad

Figura H1 – Ilustración del principio de medición

La velocidad del agua, dada por el tiempo de tránsito en la trayectoria de los sensores A y B de la Figura H1 es:

$$v = \frac{L_p}{2 \cos \varphi} \left(\frac{1}{t_{1-2}} - \frac{1}{t_{2-1}} \right) \quad (\text{H.1})$$

Donde

- L_p es la longitud de viaje de la onda en m;
 t_{1-2} es el tiempo de viaje de la onda del sensor 1 al sensor 2 en s;
 t_{2-1} es el tiempo de viaje de la onda del sensor 2 al sensor 1 en s;
 v es la velocidad media axial del agua en m/s;
 φ es el ángulo entre el plano del sensor y el eje de la tubería en rad.

En función del número de pares de sensores, los aforadores ultrasónicos de tiempo de travesía para conducciones con gasto a superficie libre pueden emplear dos tipos de configuración en su instalación: ATT2 para dos pares de sensores y ATT4 para cuatro pares de sensores.

H.2 Determinación del gasto instantáneo de muestreo

Para determinar el gasto instantáneo de muestreo en sistemas ultrasónicos de tipo ATT2 y ATT4, la instalación de los sensores debe conformar un dovelado en la sección de aforo.

Para la integración del gasto en las dovelas se pueden emplear dos técnicas de cálculo: el método de sección intermedia y el método de sección promedio.

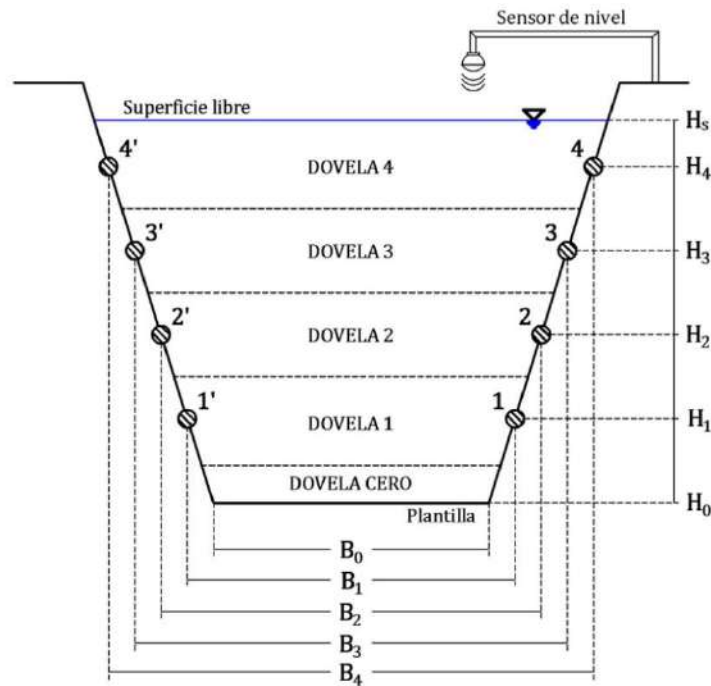
H.2.1 Método de sección intermedia

En este método, la trayectoria del par de sensores define la velocidad media de la dovela. Cada dovela está comprendida entre dos líneas, situadas a mitad de camino de su correspondiente trayectoria y las trayectorias de los pares de sensores adyacentes tanto arriba como abajo del arreglo. El ancho de la dovela debe ser el ancho del canal en la elevación de la trayectoria (Figura H2).

Con base a este arreglo se distinguen tres tipos de dovela:

- dovela de fondo, limitada en la parte inferior por la plantilla (fondo del canal) y en la parte superior por la línea situada a medio camino de la primera trayectoria activa y la plantilla. En la Figura H2, se representa con el nombre de DOVELA CERO y se le asigna el subíndice 0 (cero);
- dovela superior, limitada en la parte superior por la superficie libre del agua y en la parte inferior por la línea situada a medio camino de la última trayectoria activa y la trayectoria inmediata inferior a ésta;

- c) dovelas intermedias, son las dovelas ubicadas entre la dovela superior y la dovela de fondo.



Donde:

- B_j Ancho del canal en la elevación de la trayectoria j
- B_0 Ancho del canal en la plantilla
- H_j Altura de la trayectoria j con respecto a una línea de referencia arbitraria
- H_s Altura de la superficie libre con respecto a una línea de referencia arbitraria
- H_0 Altura de la plantilla con respecto a una línea de referencia arbitraria
- j Número de trayectoria dada por la ubicación del par de sensores

Figura H2 – Dovelado con el método de sección intermedia

El gasto instantáneo de muestreo q_n para el método de la sección intermedia con J número total de trayectorias⁷ es:

$$q_n = \frac{1}{2} v_1 k_0 (H_1 - H_0) B_0 + v_j \left[H_s - \frac{1}{2} (H_j + H_{j-1}) \right] B_j + \frac{1}{2} \sum_{j=1}^{J-1} v_j (H_{j+1} - H_{j-1}) B_j \quad (\text{H.2})$$

Donde

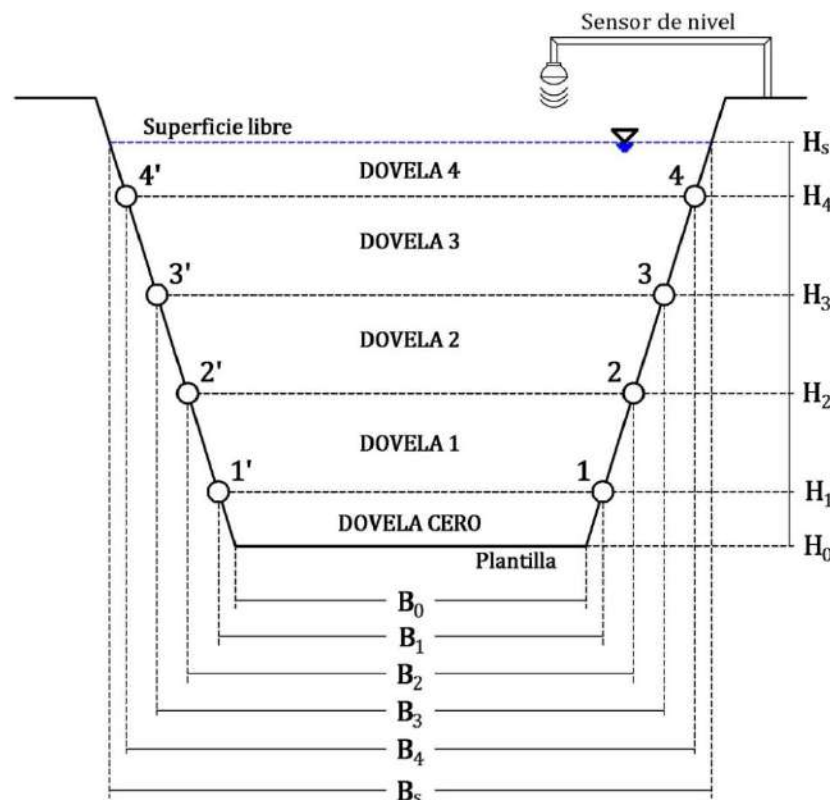
- B es el ancho que corresponde a cada altura (ver Figura H2);
- H es la altura (ver Figura H2);

⁷ Para un sistema ATT2 se tiene $J = 2$ y para un ATT4 se tiene $J = 4$.

j es el número de la trayectoria;
 k_0 es un factor de corrección del fondo cuyo valor oscila entre 0,4 y 0,8;
 v es la velocidad del agua dada por la trayectoria j y calculada con la ecuación H.1 en m/s.

H.2.2 Método de sección promedio

En este método, la velocidad media de la dovela se define como el promedio de las velocidades medidas por dos pares de sensores. Las trayectorias de cada par de sensores representan los límites de cada dovela (Figura H3).



Donde:

- B_j ancho del canal en la elevación de la trayectoria j ;
- B_s ancho del canal en la superficie libre;
- B_0 ancho del canal en la plantilla;
- H_j altura de la trayectoria j con respecto a una línea de referencia arbitraria;
- H_s altura de la superficie libre con respecto a una línea de referencia arbitraria;
- H_0 altura de la plantilla con respecto a una línea de referencia arbitraria;
- j número de trayectoria dada por la ubicación del par de sensores.

Figura H3 – Dovelado con el método de la sección intermedia

Con base a este arreglo se distinguen tres tipos de dovela:

- dovela de fondo, limitada en la parte inferior por la plantilla (fondo del canal) y en la parte superior por la trayectoria del primer par de sensores activos. En la Figura H3, se representa con el nombre de DOVELA CERO y se le asigna el subíndice 0 (cero);
- dovela superior, limitada en la parte superior por la superficie libre del agua y en la parte inferior por la trayectoria del último par de sensores activos;
- dovelas intermedias, son las dovelas ubicadas entre la dovela superior y la dovela de fondo.

El gasto instantáneo de muestreo q_n para el método de la sección intermedia con J número total de trayectorias⁸ es:

$$q_n = q_0 + q_s + \frac{1}{4} \sum_{j=1}^{J-1} (v_{j+1} + v_j)(H_{j+1} - H_j)(B_{j+1} + B_j) \quad (\text{H.3})$$

Siendo:

$$q_0 = \frac{1}{4} v_1 (1 + k_0) (H_1 - H_0) (B_1 + B_0) \quad (\text{H.4})$$

$$q_s = \frac{1}{4(1 + k_s)} [(k_s v_s + v_j)(H_s - H_j)(B_s + B_j)] \quad (\text{H.5})$$

Y con:

$$v_s = v_j + \frac{H_s - H_j}{H_j - H_{j-1}} (v_j - v_{j-1}) k_s \quad (\text{H.6})$$

Donde

- B es el ancho que corresponde a cada altura (ver Figura H3);
- H es la altura (ver Figura H3);
- j es el número de la trayectoria;
- k_s es un factor multiplicativo entre 1 y 0;
- k_0 es un factor de corrección del fondo cuyo valor oscila entre 0,4 y 0,8;
- q_s es el gasto que pasa por la dovela superior;
- q_0 es el gasto que pasa a través de la dovela de fondo:

⁸ Para un sistema ATT2 se tiene $J = 2$ y para un ATT4 se tiene $J = 4$.

- v es la velocidad del agua dada por la trayectoria j y calculada con la ecuación H.1 en m/s;
 v_s es la velocidad en la superficie libre.

H.3 Condiciones de uso y limitaciones

Para la instalación de los aforadores de tiempo de travesía a superficie libre se debe cumplir lo siguiente:

- a) el ancho del canal debe ser de mayor a 6 m;
- b) la profundidad media del canal debe ser mayor a 1,5 m;
- c) la velocidad de gasto máxima debe ser menor a 4 m/s;
- d) la existencia de burbujas y sedimentos en el gasto debe ser evitada;
- e) el ángulo φ entre sensores debe estar entre 30 ° y 65 °;
- f) la dirección de gasto debe ser paralela al eje del canal;
- g) que sea un canal prismático.

H.4 Incertidumbre

En los aforadores ultrasónicos de tiempo de travesía para gasto a superficie libre, la incertidumbre relativa expandida E_{qn} en la medición del gasto depende de la configuración en su instalación:

- a) para un sistema ATT2: ± 9 %;
- b) para un sistema ATT4: ± 6 %.

Los valores presentados tienen un factor de cobertura igual a 2 y un nivel de confianza de 95 %⁹.

⁹ ISO-6416:2004. Hydrometry - Measurement of discharge by the ultrasonic (acoustic) method.

Apéndice I
(Normativo)
Aforador ultrasónico de efecto Doppler a superficie libre

I.1 Generalidades

Un aforador con medidor de velocidad ultrasónica de efecto Doppler, es un sistema automático que monitorea el gasto instantáneo en gastos a superficie libre y que puede ser instalado en dos diferentes configuraciones: lateral (ADL) o de fondo (ADF).

Las características de instalación se presentan en la Tabla I1.

Tabla I1 - Límites de aplicación de los aforadores Doppler

Variable	ADL	ADF
Ancho del canal	Entre 2 y 120 m	Entre 0,5 y 7 m
Tirante	Entre 1 y 6 m	Entre 0,3 y 2 m
Tirante mínimo	0,3 m (sobre el aforador)	
Velocidad del agua	Menor a 5 m/s	
Calidad del agua	La salinidad del agua puede variar ± 5 mg/l	
Clima	El agua nunca llegue a congelarse	

I.2 Determinación del gasto instantáneo

Este tipo de aforadores miden la componente longitudinal del agua en una sección específica, denominada comúnmente *velocidad índice* y el tirante de la sección, por tal motivo, después de su instalación debe realizarse una calibración en sitio. La calibración del aforador consiste en establecer dos relaciones: la primera entre el tirante medido y el área hidráulica, y la segunda entre la velocidad medida y la velocidad media, de modo que se puede establecer lo siguiente:

$$A_h = f(y) \quad (\text{I.1})$$

$$V = g(V_i) \quad (\text{I.2})$$

Donde

A_h es el área hidráulica en m^2 ;
 f y g son las funciones de relación entre las variables;
 V es la velocidad media de gasto en m/s ;

V_i es la velocidad medida con el aforador Doppler (velocidad índice) en m/s;
 y es el tirante medido en m.

Con las funciones de área hidráulica y velocidad media que calibran al aforador, el gasto instantáneo de muestreo se calcula como:

$$q_n = A_h(y)V(V_i) \quad (I.3)$$

Donde

$A_h(y)$: es el área en función del tirante medido en m

q_n : es el gasto instantáneo de muestreo en m^3/s

V_i : es la velocidad medida con el aforador Doppler en m/s

$V(V_i)$: es la velocidad índice en función de la velocidad medida en m/s

y : es el tirante medido en m

I.3 Calibración

I.3.1 Relación entre tirante y área hidráulica

Para esta calibración se tienen dos diferentes casos que están en función de las características de la sección transversal de la conducción, en el sitio de aforo:

a) Conducción con geometría regular

Este tipo de secciones se caracterizan por poseer funciones analíticas bien definidas según la forma geométrica de la conducción. En la Tabla I2 se presenta las secciones más comunes junto con la función de área hidráulica que les corresponde

Tabla I2 (1 de 2) - Funciones de área hidráulica para secciones regulares

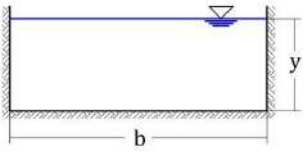
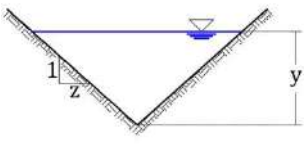
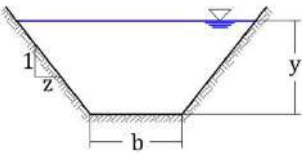
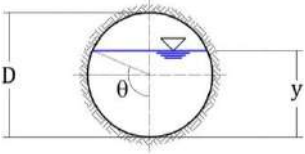
Sección Transversal	Área hidráulica $A_h = f(y)$	Sección Transversal	Área hidráulica $A_h = f(y)$
 RECTANGULAR	$A_h = by$	 TRIANGULAR	$A_h = zy^2$

Tabla I2 (2 de 2) - Funciones de área hidráulica para secciones regulares

Sección Transversal	Área hidráulica $A_h = f(y)$	Sección Transversal	Área hidráulica $A_h = f(y)$
 <p>TRAPEZIAL</p>	$A_h = (b + zy)y$	 <p>CIRCULAR</p>	$A_h = \frac{D^2}{4} \left(\theta - \frac{1}{2} \sin 2\theta \right)$ $\theta = \cos^{-1} \frac{(1 - 2y)}{D}$

b) Conducción con geometría irregular

La relación entre el tirante y el área hidráulica se puede ajustar como una integración numérica para diferentes tirantes a lo largo de la vertical y estableciendo una función polinomial de la forma:

$$A_h = c_2 y^2 + c_1 y + c_0 \quad (I.4)$$

Donde

A_h es el área hidráulica en m^2 ;
 c_2, c_1, c_0 son los coeficientes de ajuste de la función polinomial;
 y es el tirante en m.

Para ajustar la función es necesario definir el perfil de la sección y medir las distancias horizontales del ancho del canal para cada tirante (Figura I1).

Conociendo el área hidráulica para cada tirante los coeficientes de la función se obtienen mediante un análisis de regresión.

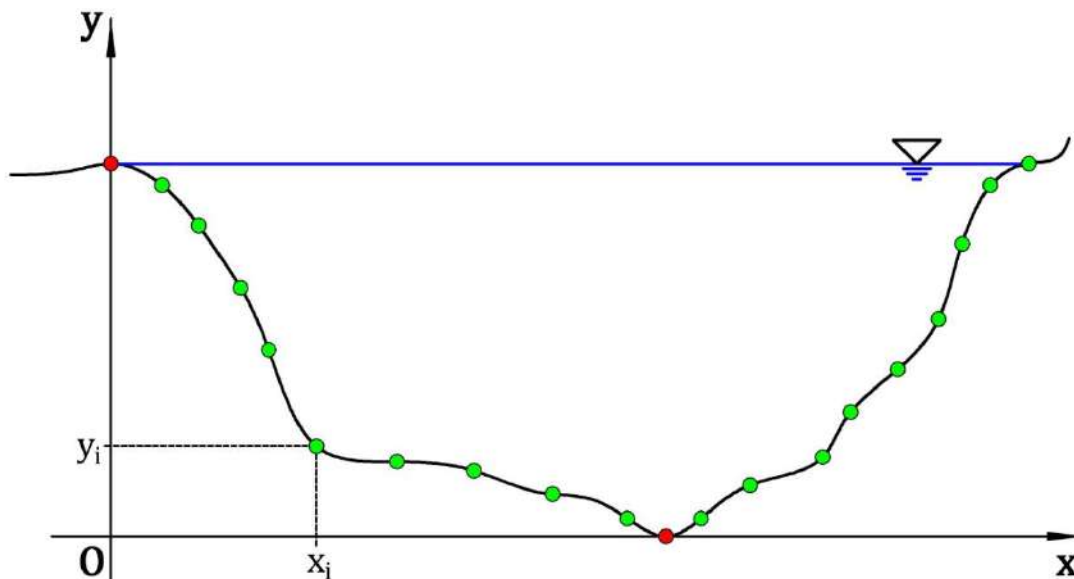


Figura I1 – Perfil de una sección transversal irregular

I.3.2 Relación entre velocidad índice y velocidad media

La metodología para la calibración de la velocidad media es la siguiente:

a) Elección de tres sitios

Deben distinguirse tres sitios relacionados con la instalación, el aforo y la calibración: el sitio de instalación o sitio A, es el punto de ubicación del aforador; el sitio de aforo o sitio B es el lugar en donde se estima el gasto instantáneo de muestreo que pasa por la conducción; finalmente el sitio de calibración o sitio C, es la zona en la cual se efectúan los aforos de referencia para el sistema de medición. El sitio B y el sitio C pueden ser el mismo.

Los sitios deben quedar bien definidos y sus puntos de referencia deben ser marcados permanentemente, tanto para los márgenes laterales de la conducción, así como para los puntos de ubicación del medidor y los puntos de medición (Figura I2).

En la selección de los tres sitios se debe cuidar que la realización de los aforos en los sitios B y C no alteren las condiciones de gasto (tirante y gasto) del sitio A, asimismo es conveniente que no existan tomas laterales de gasto entre los sitios A y C, en caso de existir, no se permite que las tomas operen durante los procesos de toma de muestra del aforador.

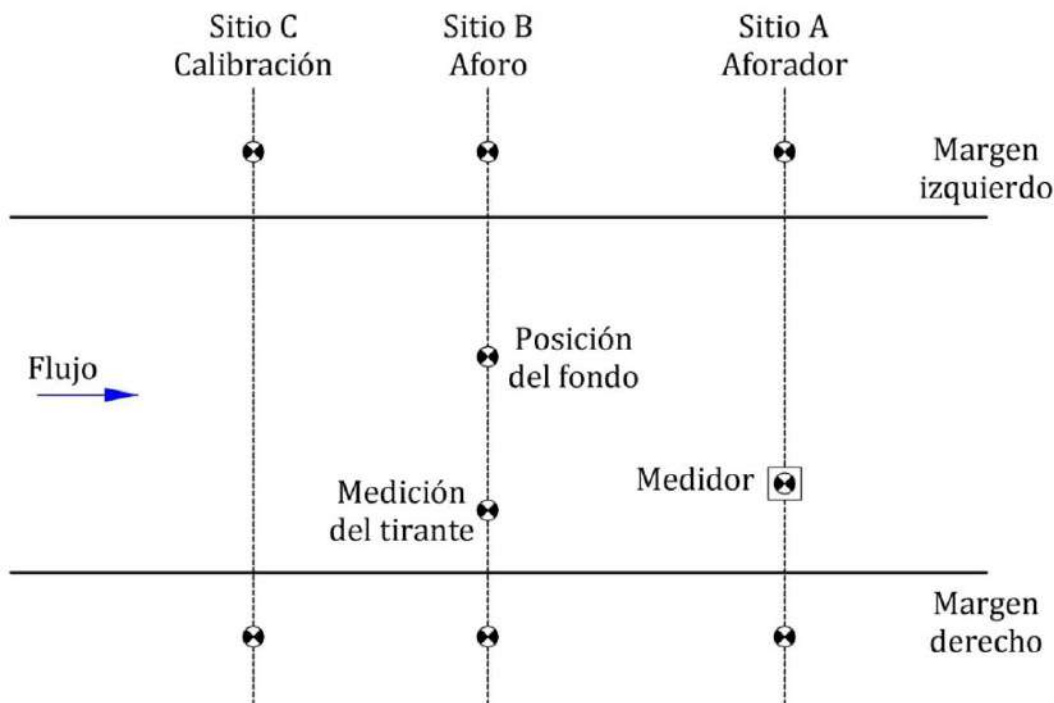


Figura I2 – Ubicación de los sitios A, B y C

b) Establecer la relación entre tirante y área hidráulica

Se establece la relación entre el tirante y el área hidráulica para los sitios B y C con base a lo descrito en el inciso I.3.1.

c) Selección de una técnica de aforo para calibrar el aforador Doppler

Se deben realizar aforos de referencia para realizar la calibración del sistema Doppler, estos gastos deben ser representativos del sitio donde se encuentra el medidor y se requiere que no alteren las condiciones de gasto (altura y gasto).

Se debe determinar con una técnica de medición trazable, siempre y cuando la técnica sea compatible con el sitio de aforo y no altere las condiciones de gasto en el sitio de instalación. Se pueden utilizar las técnicas indicadas en el Apéndice B, D, E, F, G, y H o el Apéndice K, según corresponda.

d) Caracterización de la velocidad medida y la velocidad media

La calibración del aforador, se hace a partir de las mediciones obtenidas para distintas condiciones de gasto, para esto el equipo Doppler y el de la técnica de

calibración deben ser completamente operativos y funcionales para adquirir los datos

La secuencia para realizar un aforo con el fin de calibrar el aforador Doppler es la siguiente:

- 1) llenar el canal para un determinado gasto y tirante;
- 2) medir el tirante inicial a altura del sitio B;
- 3) apuntar la hora de inicio del aforo;
- 4) apuntar la velocidad medida (V_i) por el aforador Doppler;
- 5) realizar el aforo del gasto de referencia (Q_{rC}) en el sitio C;
- 6) determinar el área hidráulica (A_{hB}) a altura del sitio B;
- 7) apuntar la hora de fin del aforo;
- 8) medir el tirante final a altura del sitio B (si el tirante ha cambiado en más del 1 %, se debe repetir el aforo);
- 9) apuntar la velocidad medida (V_i) por el aforador Doppler (si la velocidad ha cambiado en más del 3 %, se debe repetir el aforo);
- 10) con base al aforo realizado, calcular el gasto instantáneo de referencia a altura del sitio C y el área hidráulica a altura del sitio B;
- 11) calcular la velocidad media a altura del sitio B como:

$$V = \frac{Q_{rC}}{A_{hB}} \quad (I.5)$$

Donde

A_{hB} es el área hidráulica en el sitio B en m^2 ;

Q_{rC} es el gasto instantáneo de referencia en el sitio C en m^3/s ;

V es la velocidad media de gasto en m/s .

La secuencia anterior debe repetirse al menos 6 veces, modificando el gasto o el tirante en cada ocasión.

Con los datos adquiridos por el aforador Doppler durante la calibración, se determina una relación analítica entre la velocidad medida (V_i) y la velocidad media (V) mediante un análisis de correlación.

Si la variación del tirante es despreciable, se busca una relación de la forma:

$$V = a_1 V_i + a_0 \quad (I.6)$$

Si la variación del tirante es significativa, se busca una relación de la forma:

$$V = (a_2y + a_1)V_i + a_0 \quad (\text{I.7})$$

Donde

a_2, a_1, a_0 son los coeficientes de ajuste de la función polinomial;

V es la velocidad media de gasto en m/s;

V_i es la velocidad índice medida con el aforador Doppler en m/s;

y es el tirante en m;

Para ambos casos, se debe tener un coeficiente de correlación lineal mayor a 0,85.

I.4 Incertidumbre

La incertidumbre en la medición del gasto instantáneo de muestreo E_{qn} para sistemas ADF o ADL depende de la calibración hecha con la técnica trazable seleccionada de los Apéndices B, D, E, F, G o H y K (aplicando el método de la velocidad índice) y debe presentarse como la incertidumbre expandida relativa (en porcentaje) con un factor de cobertura igual a 2 y un nivel de confianza de 95 %.

Cuando el coeficiente de correlación lineal es mayor a 0,85 el valor de la incertidumbre relativa expandida E_{qn} es de aproximadamente ± 7 % (con un factor de cobertura igual a 2 y un nivel de confianza de 95 %) ¹⁰.

¹⁰ ISO-15769:2010. Hydrometry-Guidelines for the application of acoustic velocity meters using the Doppler and echo correlation methods.

Apéndice J
(Normativo)
Especificaciones de los componentes del medidor y sistemas de medición

J.1 Generalidades

El usuario debe asegurarse que los componentes del medidor y sistemas de medición a que se refiere el inciso 6.6 de esta Norma Mexicana, cumplan al menos con los requisitos establecidos en este Apéndice.

J.2 Requisitos que deben cumplir los elementos del sistema

J.2.1 Cableado

- a) cable hacia el medidor o sistema de medición: El cable entre el medidor o sistema de medición, la unidad electrónica y la pantalla ser de acuerdo a las especificaciones del fabricante del medidor;
- b) longitud: Por cada punto de control, se estima que la longitud del cableado debe ser la necesaria para la instalación;
- c) protección del cableado: El cableado que va del medidor o sistema de medición a la unidad electrónica se debe sujetar y debe ser protegido de acuerdo a las especificaciones del fabricante del medidor.

J.2.2 Unidad electrónica.

- a) origen: Cada unidad electrónica debe ser de la misma marca que el medidor y compatible con éste;
- b) sistema de unidades: Para presentar y almacenar los datos, el sistema debe utilizar siempre el sistema internacional (SI);
- c) variables que el sistema debe de adquirir: La unidad electrónica debe medir o calcular internamente todas las variables que se presentan en las Tablas 3 y 4 de la presente Norma Mexicana;
- d) intervalo de almacenamiento de datos: El sistema debe de contar con capacidad de almacenar las cadenas de datos enviados a la Comisión Nacional del Agua cada día;
- e) posibilidad de cambiar la configuración del sistema: Cada sistema debe tener un código digital de acceso específico, de tal forma que sólo la Comisión Nacional del Agua está autorizada para modificar las condiciones de operación del sistema, por lo menos el valor de los siguientes parámetros: código de acceso al sistema, fecha y hora actual del sitio de medición, intervalo de tiempo para realizar las mediciones, intervalo de tiempo para almacenar los datos, coeficientes de calibración

- del sensor usado. El usuario puede tener sólo acceso a la información de su memoria no volátil por medio de un interrogador portátil;
- f) puerto para conectarse a un interrogador portátil: El sistema debe de contar con un puerto de salida de tipo serial (RS232 o USB) para poder conectarse a un interrogador portátil, con el fin de cambiar la configuración del sistema, recuperar o borrar la información almacenada en su memoria no volátil;
 - g) puerto para conectarse a una unidad de telemetría: La comunicación entre la unidad de telemetría y la unidad electrónica debe hacerse en forma digital;
 - h) procedimiento para obtener la información de la unidad electrónica: La cadena de información para esta aplicación debe tener los datos y formato indicado en las Tabla 3 y 4 contenidas en el capítulo 9 de esta Norma Mexicana.

Deben proporcionarse las reglas para obtener la información de la unidad electrónica que permitan recuperar digitalmente las mediciones realizadas, así como todas las variables que permitan diagnosticar el funcionamiento del medidor o sistema de medición (alarmas).

J.2.3 Pantalla

- a) origen: Cada pantalla debe ser de la misma marca que el medidor;
- b) conexión a la unidad electrónica: La comunicación entre la pantalla y la unidad electrónica debe hacerse en forma digital;
- c) variables que deben de aparecer en la pantalla: Es obligatorio que se desplieguen los últimos valores medidos de volumen acumulado, así como, tirante y gasto cuando aplique, tales datos deben presentarse con su nombre, valor, unidad y formato definido;
- d) forma de desplegar los datos en la pantalla: El tamaño de los caracteres que aparecen en la pantalla debe de ser siempre mayor a 5 mm. El ancho de la pantalla debe de ser suficiente para poder desplegar por lo menos el valor de una variable, junto con su nombre, unidad y formato adecuado.

Si no se pueden desplegar todas las variables requeridas en la pantalla elegida por el usuario, la pantalla debe de contar con un teclado que permita seleccionar sucesivamente todas las variables requeridas. Como alternativa, se puede elegir una pantalla que muestra sucesivamente el valor de las distintas variables (el cambio del despliegue debe ser entre 5 y 15 s).

J.2.4 Memoria no volátil



SECRETARÍA DE
ECONOMÍA

- a) origen: Se recomienda que la memoria no volátil sea de la misma marca que el medidor e integrada a la unidad electrónica;
- b) conexión a la unidad electrónica: La comunicación entre la memoria no volátil y la unidad electrónica debe hacerse en forma digital;
- c) variables que deben de almacenarse en la memoria no volátil: Es obligatorio que se almacenen en la memoria no volátil los valores medidos de fecha (local), hora (local), volumen acumulado, así como, tirante y gasto cuando aplique;
- d) intervalo para almacenar datos: El sistema debe de contar con capacidad para almacenar los datos en su memoria no volátil y mantenerlos almacenados y accesibles para un periodo de cuando menos cinco años;
- e) posibilidad de recuperar la información: El sistema debe de haber sido diseñado de tal forma, que en cualquier momento se pueda recuperar los datos almacenados en la memoria no volátil, sin necesidad de interrumpir las mediciones en curso;
- f) la información se debe almacenar en la memoria no volátil al menos una vez al día.

J.2.5 Alimentación eléctrica

- a) requerimientos eléctricos del sistema: La alimentación eléctrica de cada sistema de medición debe ser de corriente directa o alterna. Se debe cerciorar que la alimentación eléctrica asegure que el sistema trabaje adecuadamente y sin interrupción;
- b) baterías de respaldo: El sistema debe contar con baterías de recarga selladas, de tipo industrial totalmente libre de mantenimiento con duración de 5 días de respaldo para todo el sistema, y un control de carga, sujetándose a la norma oficial mexicana de instalaciones eléctricas NOM-001-SEDE-2012;
- c) las baterías se deben instalar de acuerdo a las especificaciones del fabricante.

J.2.6 Gabinete

- a) para alojar todos los componentes del sistema de medición que estén expuestos a la intemperie (por ejemplo: pantalla, componentes electrónicos, etcétera), se debe suministrar e instalar un gabinete general;
- b) resistencia y hermeticidad: El gabinete debe ser hermético y cumplir con las normas NEMA-4X o IP-66 con certificación NMX-CC-9001-IMNC-2008, con mirilla de policarbonato para poder ver la pantalla;
- c) dimensiones: Las dimensiones del gabinete deben de ajustarse al modelo y tamaño de los diferentes componentes. Todos los componentes

- susceptibles de afectarse a la intemperie deben estar dentro de este gabinete;
- d) ubicación: El gabinete debe estar ubicado en un sitio accesible para la toma de datos y calibración. Todo cable de salida del gabinete debe ser con un opresor tipo glandular de cierre hermético;
 - e) llave del gabinete: El gabinete debe tener chapa con llave;
 - f) desecante dentro del gabinete: Dentro del gabinete el usuario debe colocar un recipiente con por lo menos 200 g de material desecante (gel de sílice en forma granular de dióxido de silicio), para evitar condensaciones dentro del mismo.

J.2.7 Interrogador portátil

- a) se debe contar con el interrogador portátil que debe estar configurado y con el cable de conexión apropiado para conectarlo a la unidad electrónica o memoria no volátil, a fin de extraer los datos de medición. La información extraída, que podrá ser a través de una aplicación de uso libre; el interrogador debe ser en un archivo de texto (ASCII) siguiendo el formato de la cadena siguiente atendiendo a si se trata de un medidor o sistema de medición:

Tabla J.1 - Cadena para el envío de información de medición

Tipo de registro	Estructura de la información
Medidor	M Fecha Hora RFC NSM NSUT Lec Lat Long ker
Sistema de medición	QA Fecha Hora RFC NSUT Q Vol Lat Long ker

Apéndice K (Informativo) Método de área-velocidad

K.1 Generalidades

El método de área-velocidad se basa en el principio de continuidad, de modo que la medición del número de partículas fluidas que se desplazan en la sección transversal de la estación de aforo puede ser evaluado en pequeñas secciones de área conocida llamadas dovelas (Figura K.1), tal que:

$$q_n = \sum_{i=1}^{N_D} U_i A_i \quad (K.1)$$

Donde

- A_i es el área de la dovela;
- i es el número de la dovela evaluada;
- N_D es el número de dovelas totales en la sección;
- U_i es la velocidad media en la dovela en m/s.

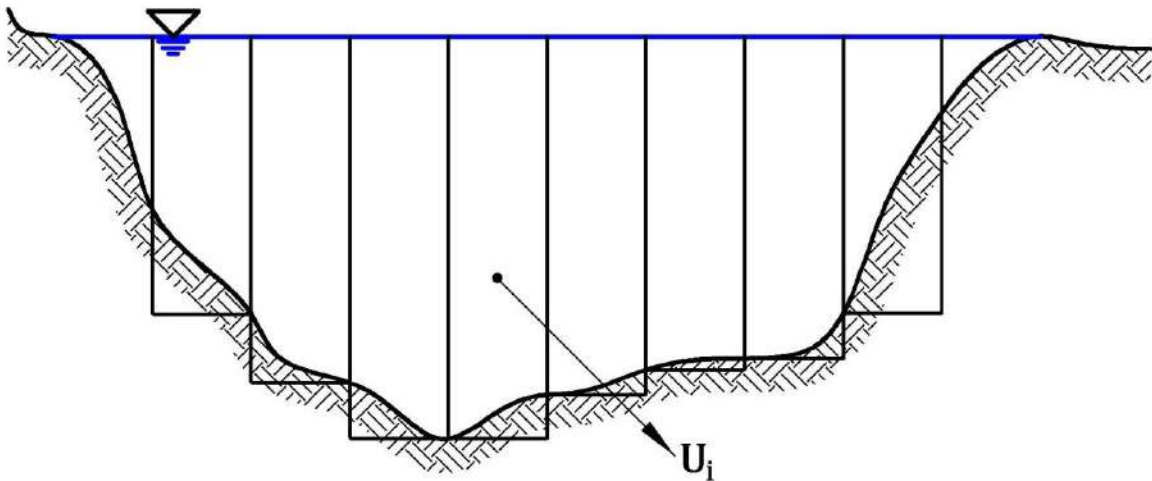


Figura K.1 - Representación de las dovelas en el método área-velocidad

K.2 Determinación del número de dovelas

En la Tabla K.1 se muestra el número específico de dovelas verticales para canales pequeños.

Tabla K.1 - Recomendaciones para determinar el número de dovelas

Ancho del canal (m)	Número de dovelas (N_D)
Menor de 0,5	De 5 a 6
De 0,5 a 1,0	De 6 a 7
De 1,0 a 3,0	De 7 a 12
De 3,0 a 5,0	De 13 a 16
Mayor de 5,0	Más de 22

Para canales anchos mayores a 5 m, se debe elegir un número de dovelas tal que el gasto circulante por cada una de ellas, sea menor al 5 % del gasto global que circula por toda la sección transversal, y que en ningún caso se exceda del 10 % del gasto total.

K.3 Medición de la velocidad en las dovelas

K.3.1 Método de reducción de puntos

Este método se caracteriza por requerir menos tiempo que el método de distribución de velocidad y se basa en los perfiles teóricos de velocidad.

Para medir el gasto en forma práctica, la reducción de puntos puede aplicarse de la siguiente manera:

- a) medición en un punto. La velocidad se obtiene mediante la medición de la corriente del gasto a 0,6 veces la profundidad por debajo de la superficie libre del agua. El valor observado $U_{0,6}$ se debe tomar como la velocidad media U_i en la dovela;

$$U_i = U_{0,6} \quad (\text{K.2})$$

- b) medición en dos puntos. La velocidad se obtiene mediante la medición de la corriente del gasto a 0,2 y 0,8 veces la profundidad por debajo de la superficie libre del agua. El promedio de los dos valores $U_{0,2}$ y $U_{0,8}$ se toma como la velocidad media U_i en la dovela;

$$U_i = 0,5(U_{0,2} + U_{0,8}) \quad (K.3)$$

- c) medición en tres puntos. La velocidad se obtiene mediante la medición de la corriente del gasto a 0,2 a 0,6 y 0,8 veces la profundidad por debajo de la superficie libre del agua. La velocidad media U_i de la dovela se calcula como:

$$U_i = 0,25(U_{0,2} + 2U_{0,6} + U_{0,8}) \quad (K.4)$$

- d) medición en cinco puntos. La velocidad se obtiene mediante la medición de la corriente del gasto a 0,2 a 0,6 y 0,8 veces la profundidad por debajo de la superficie libre del agua y tan cerca como sea posible de la superficie (U_{sup}) y la plantilla (U_{pla}). La velocidad media U_i de la dovela se determina con la ecuación K.5, que representa el promedio de las velocidades del agua a diferentes profundidades como se muestra en la Figura K.2:

$$U_i = 0,1(U_{sup} + 3U_{0,2} + 3U_{0,6} + 2U_{0,8} + U_{pla}) \quad (K.5)$$

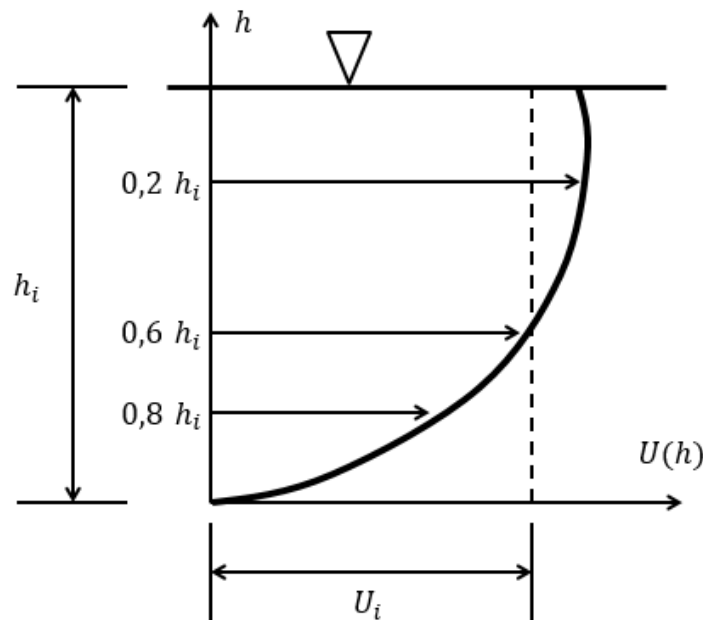


Figura K.2 - Velocidad media en la dovela en función de la distribución del perfil de velocidad del agua (h es la profundidad del canal y $U(h)$ es el perfil de velocidad).

- e) medición en seis puntos. La velocidad se obtiene mediante la medición de la corriente del gasto en cada dovela a 0,2 a 0,4 a 0,6 y 0,8 de la profundidad por debajo de la superficie libre del agua y tan cerca como sea posible de la superficie (U_{sup}) y la plantilla (U_{pla}). La velocidad media U_i de la dovela se determina a partir de la siguiente ecuación:

$$U_i = 0,1(U_{sup} + 2U_{0,2} + 2U_{0,4} + 2U_{0,6} + 2U_{0,8} + U_{pla}) \quad (K.6)$$

K.3.2 Método de integración

En este método, el medidor de la corriente del gasto sube y baja en toda la profundidad de cada dovela.

La velocidad a la que se baja el instrumento de medición se requiere que no sea más de 5 % de la velocidad media del agua en la sección transversal y en ningún caso superar los 0,04 m/s.

Dos ciclos completos se deben efectuar en cada dovela y si los resultados difieren en más del 10 %, la operación (dos ciclos completos) debe repetirse hasta que los resultados se obtengan dentro de este límite.

El método de integración da buenos resultados si el tiempo de medición es suficientemente largo (60 a 100 s). No es recomendable utilizar este método a profundidades menores a un 1 m.

K.4 Determinación del gasto instantáneo de muestreo

En el proceso de verificación se puede seleccionar cualquiera de los siguientes métodos para la determinación del gasto instantáneo de muestreo.

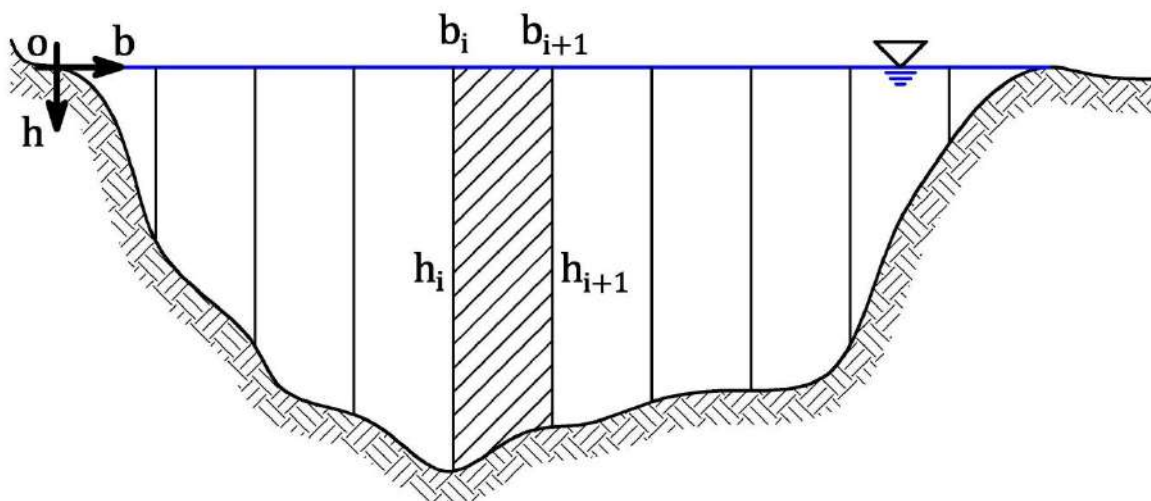
K.4.1 Método sección promedio

Una vez que se ha determinado la velocidad en los límites de cada dovela, el gasto instantáneo de muestreo se determina en base a la Figura K.3, como:

$$q_n = \sum (b_{i+1} - b_i) \left(\frac{h_{i+1} + h_i}{2} \right) \left(\frac{U_{i+1} + U_i}{2} \right) \quad (K.7)$$

Donde

- b_i es el ancho del canal en la posición i en m;
- h_i es la profundidad del canal en la posición i en m;
- i es el número de la dovela evaluada;
- N_D es el número de dovelas totales en la sección;
- q_n es el gasto instantáneo de muestreo en m^3/s ;
- U_i es la velocidad media en la dovela i en m/s.



Donde:

- b ancho del canal;
- b_i es el ancho del canal en la posición i en m;
- h es la profundidad del canal;
- h_i es la profundidad del canal en la posición i en m;
- i es el número de la dovela evaluada;
- N_D es el número de dovelas totales en la sección;
- o es el punto de origen coordenado;
- q_n es el gasto instantáneo de muestreo en m^3/s ;
- U_i es la velocidad media en la dovela i en m/s.

Figura K.3 - Diagrama de aplicación del método sección promedio

Para las dovelas localizadas en los extremos de la sección transversal las velocidades en las márgenes se considera igual a cero

K.4.2 Método sección intermedia

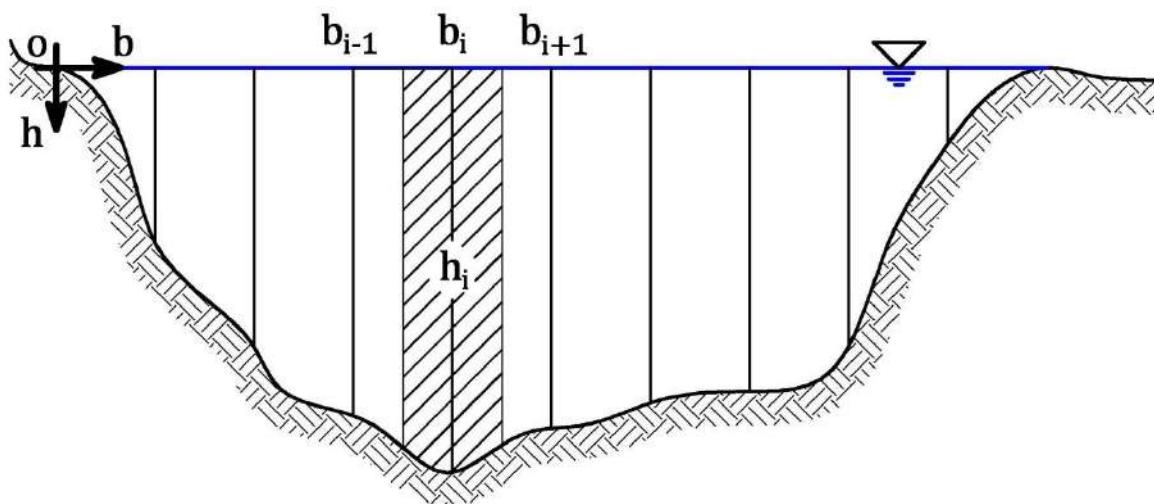
Una vez que se ha determinado la velocidad en los límites de cada dovela, el gasto instantáneo de muestreo se determina en base a la Figura K.4, como:

$$q_n = \sum_{i=1}^{N_D} U_i h_i \left(\frac{b_{i+1} - b_i}{2} \right) \quad (K.8)$$

Donde:

- b_i es el ancho del canal en la posición i en m;
- h_i es la profundidad del canal en la posición i en m;
- N_D es el número de dovelas totales en la sección;
- q_n es el gasto instantáneo de muestreo en m^3/s ;

U_i es la velocidad media en la dovela i en m/s.



Donde:

- b ancho del canal;
- b_i es el ancho del canal en la posición i en m;
- h es la profundidad del canal;
- h_i es la profundidad del canal en la posición i en m;
- i es el número de la dovela evaluada;
- o es el punto de origen coordinado;

Figura K.4 - Diagrama de aplicación del método de sección media

K.5 Condiciones de aplicación

El sitio de aforo debe cumplir los siguientes requerimientos:

- a) el canal en el lugar de la medición debe ser recto, de sección transversal y pendiente constante, a fin de garantizar una distribución de velocidad uniforme.
- b) la orientación de gasto, para todos los puntos en cualquier vertical a través del ancho total de la sección, deben ser paralelos entre sí y formando un ángulo recto respecto a la sección de medición.
- c) el fondo y las márgenes del canal deben ser estables y bien definidas en todas las dovelas, con el fin de facilitar la medición exacta en la sección transversal y asegurar la uniformidad de las condiciones durante y entre las mediciones del gasto.
- d) las curvas de distribución de las velocidades deben ser regulares tanto en el plano vertical como el horizontal para la medición.

- e) se deben evitar los sitios en donde se visualicen vórtices, gasto inverso o zonas muertas.
- f) la sección de medición debe ser claramente visible en toda su anchura y despejada de árboles, plantas acuáticas u otros obstáculos.
- g) la medición de la velocidad se debe efectuar con molinetes calibrados o medidores ultrasónicos de medición puntal (ADV, acoustic Doppler velocimeter) o perfiladores acústicos montados en un barquito (ADCP acoustic Doppler current profiler o ADP acoustic Doppler Profiler).

K.6 Incertidumbre

La incertidumbre del método área velocidad se calcula como:

$$E_{q_n} = 2 \sqrt{u_n^2 + u_s^2 + \frac{\sum_{i=1}^{N_v} (b_i h_i U_i)^2 \left[u_{b,i}^2 + u_{h,i}^2 + u_{p,i}^2 + \frac{1}{M_{v_i}} (u_{c,i}^2 + u_{e,i}^2) \right]}{(\sum_{i=1}^{N_D} (b_i h_i U_i))^2}} \quad (\text{K.9})$$

Siendo:

$$u_s = \sqrt{u_{cm}^2 + u_{bm}^2 + u_{hs}^2} \cong 1\% \quad (\text{K.10})$$

Donde

- b_i es el ancho de la dovela para la vertical i en m;
- E_{q_n} es la incertidumbre expandida relativa del gasto instantáneo en %;
- h_i : es la profundidad de la dovela para la vertical i en m;
- M_{v_i} es el número de mediciones hechas en la vertical;
- N_v es el número de verticales en análisis;
- $u_{b,i}$: es la incertidumbre estándar del ancho de la dovela en la vertical i en %;
- $u_{c,i}$ es la incertidumbre estándar de la velocidad en la medición de un punto específico en la vertical i debido a la capacidad que posee el instrumento en %;
- $u_{e,i}$ es la incertidumbre estándar de la velocidad en la medición de los puntos específicos de la vertical i debido al tiempo de exposición;
- $u_{h,i}$ es la incertidumbre estándar de la profundidad de la dovela en la vertical i en %;
- U_i es la velocidad media de gasto de la dovela en la vertical i en m/s;
- u_n es la incertidumbre estándar del número de verticales usadas en %;
- $u_{p,i}$ es la incertidumbre estándar de la velocidad, debido al número limitado de puntos de medición en la vertical en %;

u_s es la incertidumbre estándar debida a la respuesta del medidor de molinete (u_{cm}), el ancho del instrumento (u_{bm}) y la profundidad de sondeo (u_{hs}) en %.

En caso de que las dovelas sean de las mismas dimensiones y las incertidumbres de cada vertical i sean las mismas, la ecuación se simplifica a:

$$E_{q_n} = 2 \sqrt{u_n^2 + u_s^2 + \frac{1}{N_v} \left[u_b^2 + u_h^2 + u_p^2 + \frac{1}{M_v} (u_c^2 + u_e^2) \right]} \quad (\text{K.11})$$

Las incertidumbres estándar (con un factor de cobertura igual a 1 y un nivel de confianza de 68 %) que se usan en las ecuaciones K.9 a K.11 se detallan en los numerales que se presentan a continuación.

K.6.1 Incertidumbre del ancho $u_{b,i}$

Se requiere que no sea mayor que 0,5 %

K.6.2 Incertidumbre de la profundidad $u_{h,i}$

Para profundidades menores de 0,3 m debe abstenerse de ser mayor que 1,5 %.

Para profundidades mayores de 0,3 m debe abstenerse de ser mayor que 0,5 %.

K.6.3 Incertidumbre en la medición de la velocidad

K.6.3.1 Tiempo de exposición $u_{e,i}$

Los valores de incertidumbre estándar se presentan en la Tabla K.2.

En caso de tener dos o más puntos de medición en la vertical, el valor de la incertidumbre estándar se calcula como

$$u_{e,i} = \sqrt{\sum_{m_v=1}^{M_v} u_{m_v}^2} \quad (\text{K.12})$$

$u_{e,i}$ es la incertidumbre estándar de la velocidad en la medición de los puntos específicos de la vertical i debido al tiempo de exposición;

u_{m_v} es la incertidumbre estándar del punto de medición de la vertical (ver Tabla K.2) en %.

Tabla K.2 - Incertidumbre estándar en la medición de la velocidad a causa de los tiempos de exposición

Velocidad (m/s)	Punto en la vertical							
	0,2 o 0,4 o 0,6 veces				0,8 o 0,9 veces			
	Tiempo de exposición (min)							
	0,5	1	2	3	0,5	1	2	3
0,050	25	20	15	10	40	30	25	20
0,100	14	11	8	7	17	14	10	8
0,200	8	6	5	4	9	7	5	4
0,300	5	4	3	3	5	4	3	3
0,400	4	3	3	3	4	3	3	3
0,500	4	3	3	2	4	3	3	2
1,000	4	3	3	2	4	3	3	2
Más de 1,000	4	3	3	2	4	3	3	2

K.6.3.2 Número de puntos en la vertical u_p

Los valores de incertidumbre se presentan en la Tabla K.3.

Tabla K.3 - Incertidumbre en la medición de la velocidad a causa del número de puntos en la vertical

Método de Medición	Incertidumbre estándar (%)
5 puntos	2,50
2 puntos (0,2 y 0,8 veces)	3,50
1 punto (0,6 veces)	7,50
Superficie	15,0

K.6.3.3 Capacidad del instrumento en $u_{c,i}$

Los valores de incertidumbre se presentan en la Tabla K.4.

Tabla K.4 - Incertidumbre en la medición de la velocidad a causa de la capacidad del molinete

Velocidad medida (m/s)	Incertidumbre estándar (%)	
	Elemento individual	Elementos agrupados
0,03	10,0	10,0
0,10	2,50	5,00
0,12	1,25	2,50
0,25	1,00	2,00
0,50	0,50	1,50
Más de 0,50	0,50	1,00

K.6.3.4 Número de verticales u_n

Los valores de incertidumbre se presentan en la Tabla K.5.

Tabla K.5 - Incertidumbre en la medición de la velocidad a causa del número de verticales

Numero de Verticales	Incertidumbre estándar (%)
5	7,50
10	4,50
15	3,00
20	2,50
25	2,00
30	1,50
35	1,00
40	1,00
45	1,00

13. Bibliografía

Para la elaboración de esta Norma Mexicana se consultaron los siguientes instrumentos normativos:

- 13.1** British Standard (BSI). BS 8452:2010 Use of clamp-on (externally mounted) ultrasonic flow-metering techniques for fluid applications – Guide. BS 2010. 74p.
- 13.2** International Organization for Standardization (ISO). ISO 4064-1:2014 Water meters for cold potable water and hot water – Part 1: Metrological and technical requirements. ISO 2014. 38p.
- 13.3** International Organization for Standardization (ISO). ISO 4359:2013 Flow measurement structures – Rectangular, trapezoidal and U-shaped flumes. ISO 2013. 75p.
- 13.4** International Organization for Standardization (ISO). ISO 5168:2005 Measurement of fluid flow – Procedures for the evaluation of uncertainties. ISO 2005. 65p.
- 13.5** International Organization for Standardization (ISO). ISO 748:2007 Hydrometry – Measuring of liquid flow in open channels using current-meters or floats. ISO 2007. 46p.
- 13.6** International Organization for Standardization (ISO). ISO 772:2011 Hydrometry – Vocabulary and symbols. ISO 2011. 153p.
- 13.7** International Organization for Standardization (ISO). ISO/TS 24154:2005 Hydrometry – Measuring river velocity and discharge with acoustic Doppler profilers. ISP 2005. 10p.

Ciudad de México, a 21 de septiembre de 2018

El Director General de Normas, Lic. Alberto Ulises Esteban Marina